

Guía de instalación

TANQUES EUREKA



RESISTENTE
AL IMPACTO



LIVIANO



HERMÉTICO



HIGIENICO



FÁCIL DE
INSTALAR



DURABLE



FÁCIL DE LIMPIAR



ECOAMIGABLE

 **Plycem**[®]
Tecnología de Avanzada en Fibrocemento

una empresa de
elementia

GUÍA DE INSTALACIÓN PARA TANQUES EUREKA

V.03-20

Los Tanques o Tinacos Eureka son fabricados empleando la más avanzada tecnología de punta en rotomoldeo, utilizando resinas de polietileno de la más alta calidad, lo que proporciona una gran resistencia, ligereza y durabilidad, manteniendo inalterables las propiedades físicas del agua almacenada.

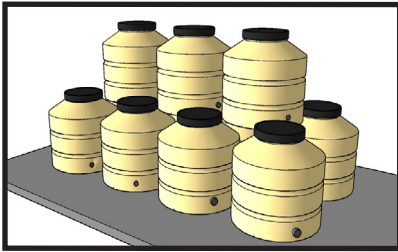
Los Tanques Eureka proporcionan una alta resistencia por sus característicos cinturones de refuerzo y se ofrecen en dos presentaciones; Bicapa, con capa interior blanca y en el exterior su tradicional color negro, o Tricapa con una tercera capa color arena que proporciona una mejor protección, durabilidad y estética.

Los Tanques Eureka son fáciles y rápidos de instalar, evitando los altos costos de albañilería que requiere un tanque tradicional. Además son los únicos en el mercado que ofrecen 100 años de garantía.

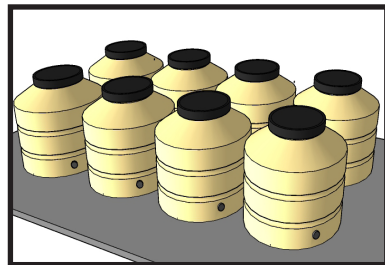
ALMACENAMIENTO Y MANIPULACIÓN

-Almacenar los tanques en una superficie plana y libre de objetos que dañen las paredes o piso del tanque

-Estibar según su tamaño en no más de dos niveles ubicando los tanques del nivel superior entre las dos filas inferiores. No apilar sobre las tapas de los tanques inferiores.

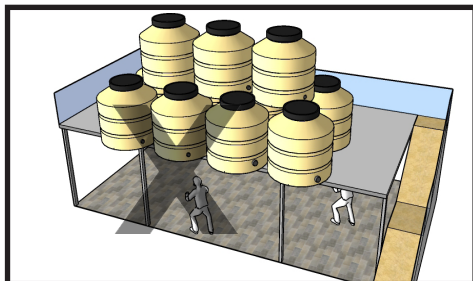


450-1100 litros

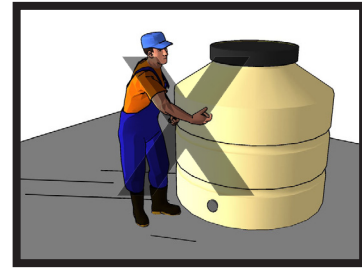


2500 litros

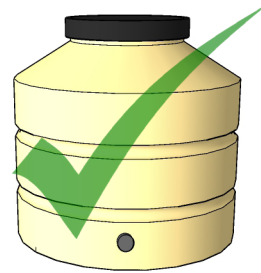
-Evitar almacenar los tanques en bordes de mezanines o sitios donde puedan caer y golpearse.



-En el manejo, no se deben lanzar desde alturas, arrastrarlos o golpearlos contra paredes o pisos.

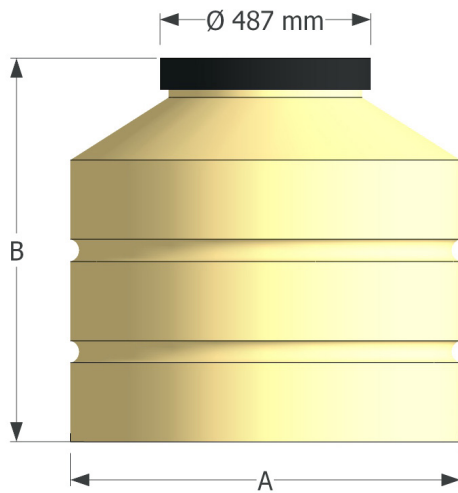


-Proteger las previstas de conexión y demás componentes del sistema durante el manejo y almacenamiento.



CARACTERÍSTICAS

- **Con capa interna** de polietileno espumado le da aislamiento térmico. Esta capa es lisa evitando que se adhieran partículas en suspensión. Su color blanco permite observar la calidad del agua.
- **Con capa externa negra, arena o azul** (bicapa) impide penetración de rayos UV y luz solar (evita algas).
- **Con capa intermedia** (tricapa) resiste rayos UV y protege de rayos solares (evita algas y microorganismos).
- **Tapa con cierre Click**, sella el tanque y facilita el cierre o remoción de la tapa.
- **La brida, la tapa y el arillo** son cambiables al igual que el filtro y demás componentes.
- **Con cinturones de refuerzo y con fondo estructurado** para evitar deformaciones de las paredes y del piso.
- Además los Tanques Eureka son:
 - Fáciles de instalar.
 - Livianos, higiénicos y no se oxidan ni se deterioran con el paso del tiempo.
 - Fáciles de limpiar.
 - Conservan la temperatura del agua.
 - Resistentes, durables, prácticos y económicos.
 - Protegen el agua de algas, musgo y bacterias.

PRESENTACIÓN**DIMENSIONES**

Capacidad litros	A mm	B mm	Personas
250	905	539	1-2
450	905	850	2
750	1015	1116	4
1100	1160	1236	5
2500	1610	1510	10

* CONSULTAR EXISTENCIAS

ACCESORIOS NO INCLUIDOS

Filtro M-inox

ACCESORIOS INCLUIDOS

Multiconector

Válvula



Flotador



Jarro de aire

INSTRUCCIONES DE INSTALACIÓN

Se deberá revisar antes de instalar el tanque en el sitio de instalación, aspectos tales como topografía, tipos de suelo, áreas inundables, vegetación cercana etc., entre otros. Esto es con el fin de evitar que alguno de los factores antes mencionados puedan interferir con el buen funcionamiento del sistema o que ponga en riesgo la integridad estructural del tanque.

Una mala selección del sitio de instalación puede anular la garantía del producto.

Consideraciones de instalación**Accesorios de conexión**

Según el esquema de instalación de la página 2, a continuación mostramos los accesorios plásticos (PVC) necesarios para su correcto funcionamiento (no incluidos).

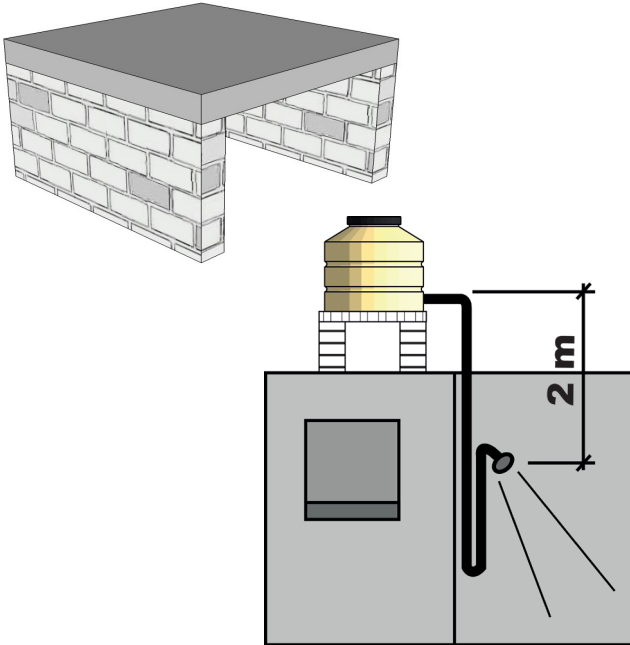
- 1 adaptador hembra de 1/2".
- 2 reducciones de 3/4" a 1/2".
- 2 adaptadores macho de 3/4".
- 3 adaptadores macho de 1/2".
- 2 codos de 1/2".
- 1 válvula check de 1/2".
- 1 T (tee) de 1/2".
- 1 Válvula de esfera (bola) de 1/2".
- Tubería de 1/2".
- Cinta Teflón / pegamento PVC.

GUÍA DE INSTALACIÓN PARA TANQUES EUREKA

V.03-20

Paso 1

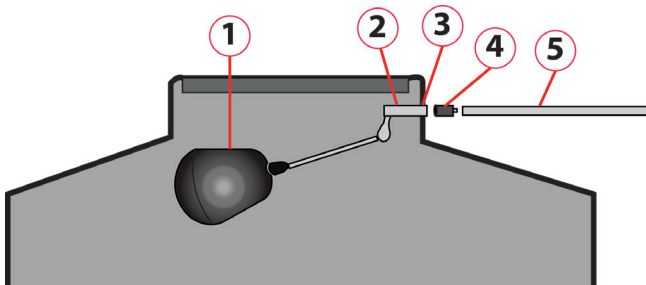
Construya una base plana a nivel, para colocar su tanque.
Para obtener una presión adecuada en la línea de distribución, verifique que de la base de su tanque a la regadera mas alta, exista una altura mínima de 2 metros como se muestra.



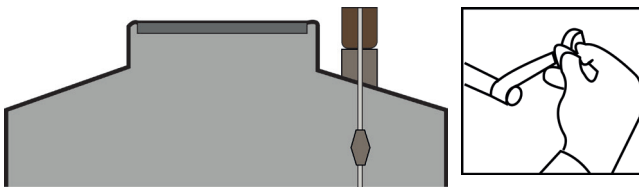
Paso 2

Alternativas de control.

Para instalar la válvula y el flotador su tanque cuenta con un orificio (3) en el cuello superior para introducir el tubo de alimentación de agua (5), al extremo del tubo, usando una unión (4) (no incluida). Instale la válvula y el flotador (1 y 2) como se indica.



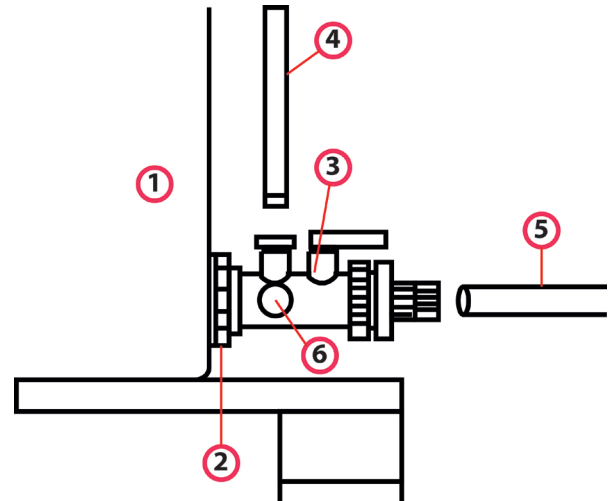
Con electrónivel (electrodo no incluido). Su nuevo tanque cuenta con una base especial que permite la colocación de un flotador eléctrico o electrónivel.



Coloque cinta teflón (no incluida) en todas las roscas de los tubos y accesorios a colocar.

Paso 3

Instalación de Multiconector.

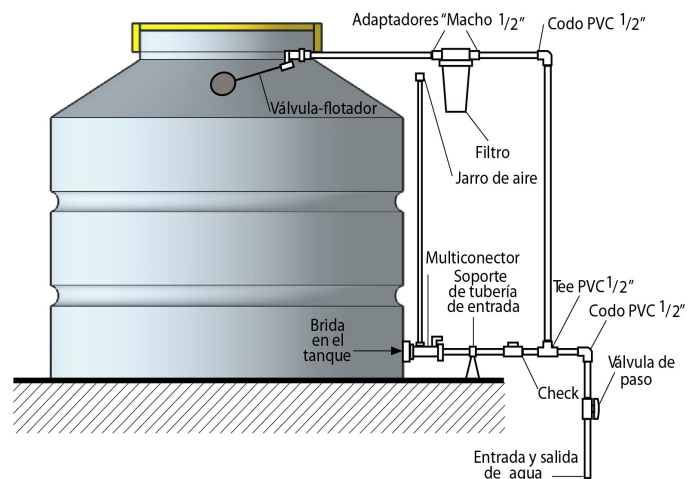


Su tanque (1) cuenta con una brida (2) roscada. Enrosque el multiconector (3) con salida de 1/2" o 3/4". Utilice la que corresponda al diámetro de su tubo de distribución (5). Para apretarlo utilice solamente las manos. Gire hasta que el tapón roscado del jarro de aire (4) queden hacia arriba y el tapón de limpieza (6) quede a un lado como se muestra en la figura. Quite el tapón y coloque el tubo de jarro de aire (4).

Conecte al Multiconector (3) a la tubería de distribución (5).

Precaución de instalación

- Asegurarse del nivel de la superficie de apoyo del tanque.
- Asegurarse que la superficie de apoyo sea mayor que el fondo del tanque.
- No coloque el tanque sobre un terreno irregular.
- No coloque el tanque sobre piezas o vigas separadas.
- No instale el tanque bajo tierra.
- No coloque el tanque sobre superficie irregular, vegetación, raíces o elementos que puedan dañar el fondo del tanque.

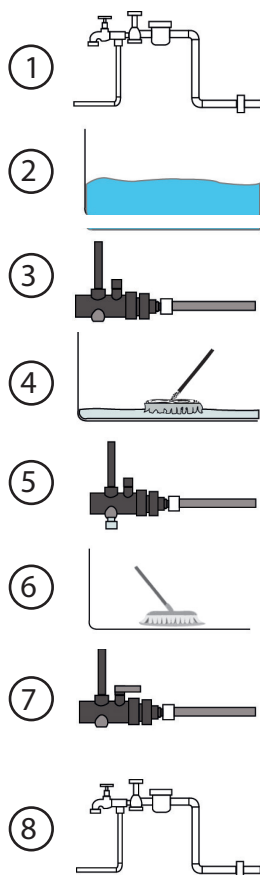


Instrucciones de instalación

- Se debe lavar los Tanques o Tinacos antes de su instalación.
- Se debe siempre realizar una limpieza del tanque cada seis meses. Revisar el filtro y las conexiones y haga los ajustes y reparaciones necesarias.
- El tanque siempre debe estar tapado.
- Cuando se utilice un sistema de bombeo, se debe anclar la tubería de entrada para amortiguar cualquier movimiento sobre el conector del tanque.
- El sistema debe instalarse en un lugar de fácil acceso para permitir cualquier inspección y facilitar un mantenimiento apropiado.
- Cuando almacene el tanque antes de instalarlo, procure mantenerlo en posición vertical sobre una superficie lisa y nivelada.
- La temperatura del líquido a almacenar no tiene que superar los 60° Celsius.
- Para la instalación de accesorios adicionales al tanque, es importante que consulte antes con su proveedor autorizado.
- Los Tanques o Tinacos no son resistentes al fuego. No los almacene cerca de una llama o calor que sobrepase los 80° Celsius.

Mantenimiento

1. Corte la alimentación de agua del tanque Eureka.
2. Vacíe su tanque Eureka hasta dejar unos 5 cm de agua en el fondo.
3. Corte la distribución de agua a su casa, cerrando la válvula.
4. Lave las paredes internas y el fondo de su tanque Eureka con un cepillo de cerdas plásticas y jabón líquido desinfectante.
5. Quite el tapón de descarga del multiconector, saque todo el contenido y enjuague.
6. Haga una limpieza final de las paredes internas y en el fondo con un trapo o trapeador limpio y seco.
7. Instale el tapón de descarga en el multiconector y abra la válvula que suministra agua a su casa.
8. Abra la alimentación de agua a su tanque Eureka, espere a que se llene y estará listo para utilizar.



Garantía

Plycem garantiza que, si se demuestra que un producto de su marca resulta defectuoso en materiales o en el proceso de fabricación dentro de los 100 años (5 años para accesorios) a partir de la fecha de fabricación, podrá, a voluntad de la empresa, reparar o bien sustituir dicho producto. La responsabilidad de Plycem se limita exclusivamente al valor del producto y excluye el costo de instalación, remoción de producto dañado o cualesquiera daños consecuentes.

Ni Plycem ni sus distribuidores autorizados en Centroamérica se harán responsables por daños o defectos indirectos ocasionados por una incorrecta instalación o por la omisión de cualquiera de los puntos descritos en este documento. Tampoco cubre los gastos de transporte ni de mano de obra que se puedan generar por la incorrecta aplicación de los procedimientos de instalación indicados. La garantía de fábrica cubre únicamente defectos de fabricación.

No se aconseja que un producto Tanque Eureka sea utilizado con un propósito distinto a otro que no se haya descrito en este documento. Cualquier otro uso anulará la garantía del producto Tanque Eureka de Plycem ya sea de forma expresa o implícita. En ningún caso Plycem podrá ser declarado responsable de los daños consecuentes.

Esta garantía limitada estándar no se aplica a los daños resultantes por un uso indebido, aplicación indebida de los materiales recomendados, accidentes, instalación, omisión de procedimientos o por un mantenimiento inadecuado.