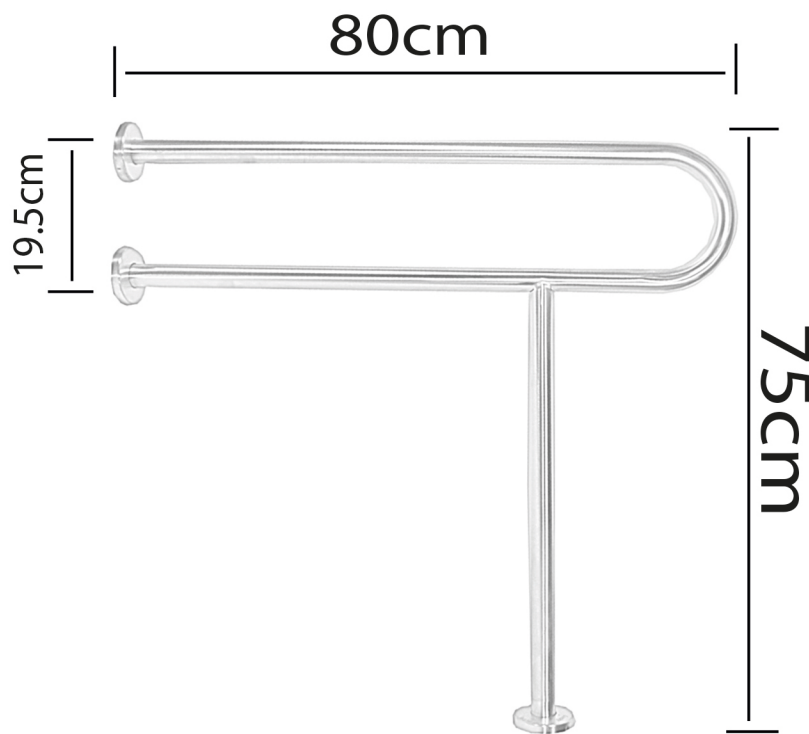


# Ficha Técnica

BARRA DE LA PARED AL PISO ACERO INOXIDABLE

**Lucky**<sup>®</sup>



Espesor 1.2mm

Medidas aproximadas

## INFORMACIÓN TÉCNICA

Incluye tornillos y espander  
Acero Inoxidable 201  
Presentación en bolsa plástica  
Barra incluye dos anclajes al pared  
uno al piso  
Tapa tornillo en forma arandela

## MATERIALES

ACABADO ACERO INOXIDABLE

## ESPECIFICACIONES DE USO

USO EN BAÑO, SODA, RESTAURANTE, ESCUELA  
COLEGIO, INSTITUCIONES.

GB-107 BOLSA PLÁSTICA