

Especificaciones Técnicas de Atención Domiciliaria

Barras de agarre de 1 1/4" – Tornillo oculto

8700

Números de existencias:

R8712W, DN8712, LR8712W: agarre de 12"

Bar

Acero inoxidable o acabado blanco, barra de 1 1/4"

8716, R8716W, LR8716W: barra de apoyo de 16"

Acero inoxidable o acabado blanco, barra de 1 1/4"

8718, L8718, R8718PS, LR8718PS,

R8718PB, LR8718W, R8718W – Garra de 18"

Bar

Acero inoxidable, Pulido Inoxidable, Pulido

Latón o acabado blanco, barra de 1 1/4"

8724, L8724, R8724PS, LR8724PS,

LR8724W R8724PB, R8724W – Garra de 24"

Bar

Acero inoxidable, Pulido Inoxidable, Pulido

Latón o acabado blanco, barra de 1 1/4"

8730, R8730W: barra de apoyo de 30"

Acero inoxidable o blanco, barra de 1 1/4"

8732, R8732W: barra de agarre de 32"

Acero inoxidable o acabado blanco, barra de 1 1/4"

R8736PS, R8736W, 8736, L8736–

Barra de apoyo de 36"

Acero inoxidable pulido o acabado blanco, barra de 1 1/4"

8742, R8742PS, R8742W, R8748W– 42"

Barra de apoyo

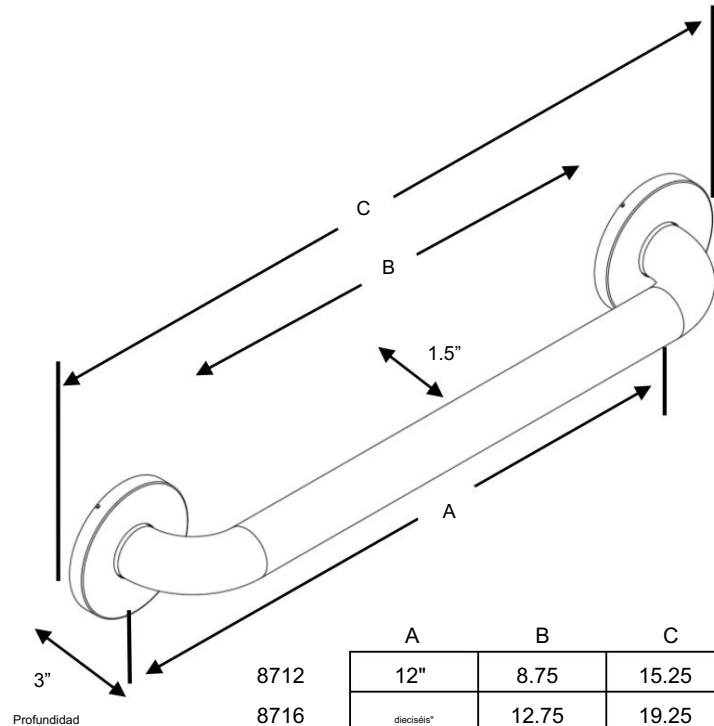
Acabado de acero inoxidable satinado o pulido, blanco

Acabado, barra de 1 1/4"

8748, R8748W – Barra de agarre de 48"

Acabado satinado o acabado blanco, barra de 1 1/4"

Dimensiones:



| | A | B | C |
|------|------------|-------|-------|
| 8712 | 12" | 8.75 | 15.25 |
| 8716 | dieciséis" | 12.75 | 19.25 |
| 8718 | 18" | 14.75 | 21.25 |
| 8724 | 24" | 20.75 | 27.25 |
| 8730 | 30" | 26.75 | 33.25 |
| 8732 | 32" | 28.75 | 35.25 |
| 8736 | 36" | 32.75 | 39.25 |
| 8742 | 42" | 38.75 | 45.25 |
| 8748 | 48" | 44.75 | 51.25 |

Materiales:

Las varillas de la barra de sujeción de 1 1/4" están formadas por tubos de acero inoxidable tipo 304. 12" – 42" de largo es calibre 20 48" de largo es calibre 18

Cumplimiento:

-ADA, ANSI, ASTM, CSA

- Probado a 500 libras. jalar

Instrucciones de instalación:

1. Coloque la unidad en la pared en la ubicación deseada.
 2. Marque los orificios de montaje.
 3. Taladre orificios iniciales.
 4. Monte la unidad en la pared usando tornillos de 2" (provistos).
 5. Encaje las tapas de las bridas en su lugar.
- Nota: Se recomienda el uso de anclajes SecureMount en aplicaciones sin montantes (pared hueca) según las instrucciones de instalación. (Los anclajes de montaje seguro se venden por separado)

Número de inventario : _____ Barras de apoyo de 1 1/4"

Por especialidades creativas

 **MOEN**
Buy it for looks. Buy it for life.®