

TANQUE DE ACUMULACIÓN Westomatic

A. Características

Características Generales	
Recubrimiento Interior:	Porcelanizado
Color:	Beige
Posición:	Vertical con niples hacia arriba
Colocación:	Sobre Superficie
Presión Max Operación:	90psi
Presión Max Prueba:	300psi
Válvula de Seguridad:	150psi/210°F

B. Especificaciones

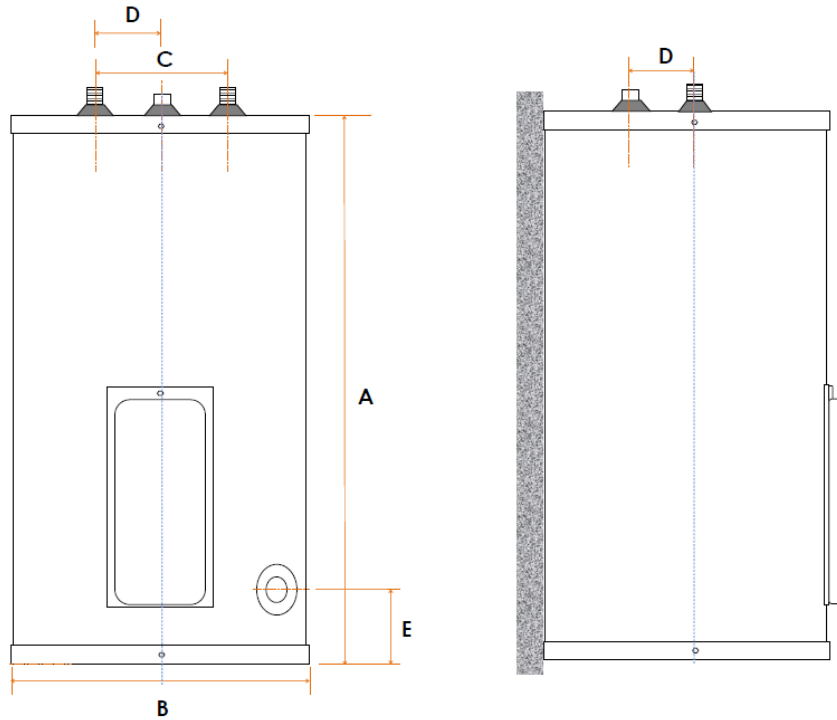
Características	C20P	C30P	C40P
Volumen (Gal)	20	30	40
Voltaje (V)	240	240	240
Potencia (W)	3000	3000	3000
Amperaje (A)	11.8	11.8	11.8
Conductor THHN	12 AWG		
Disyuntor Termo-magnético	2P/15A		
Tiempo de ($\Delta T: 25^{\circ}C$) Recuperación (Hr)	0.88	1.33	1.77
Peso Vacío (kg)	25.2	37.8	50.4



C. Componentes

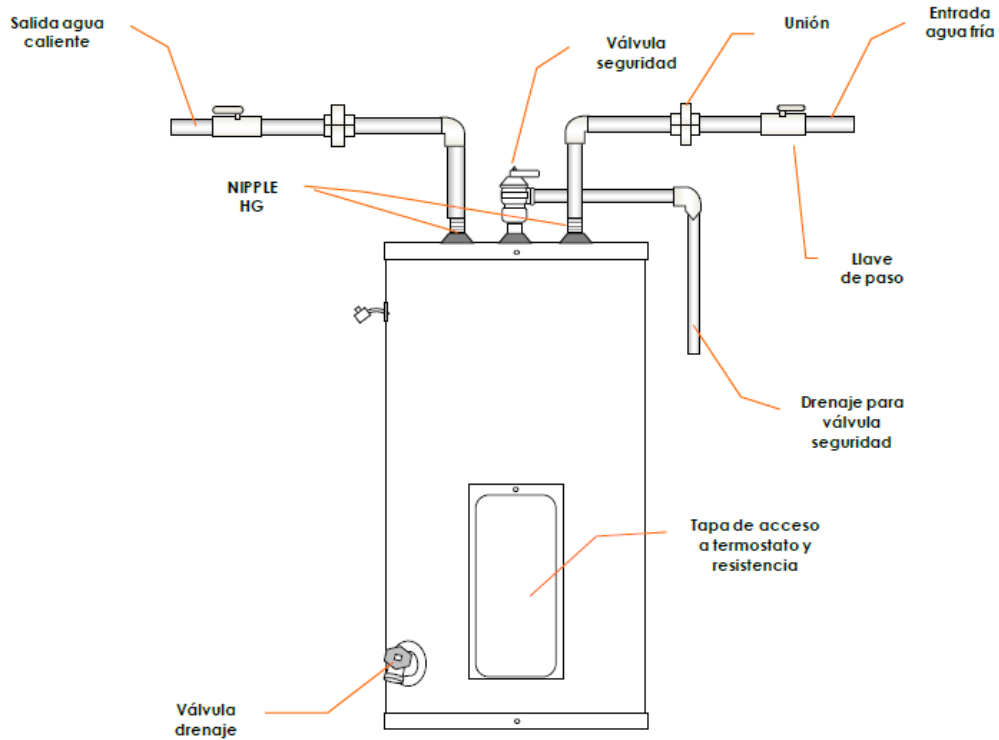
	C20P	C30P	C40P
Forro Exterior	Acero Inoxidable o Acero A36		
Resistencias	Inmersión		
Termostato	Contacto		
Aislamiento	Poliuretano		
Espesor de aislamiento	2"		
Entrada/Salida de agua	Niple ½" NPT		
Ánodo	Magnesio		
Adicionales	Probador de Ánodos, Válvula de Seguridad y Timer		

D. Dimensiones



	C20P	C30P	C40P
A (cm)	75,0	96,5	125,7
B (cm)	51,0	51,0	51,0
C (cm)	16,0	16,0	16,0
D (cm)	8,0	8,0	8,0
E (cm)	13,5	13,5	13,5

E. Conexión de Agua



F. Conexión Eléctrica

