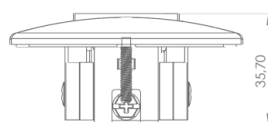
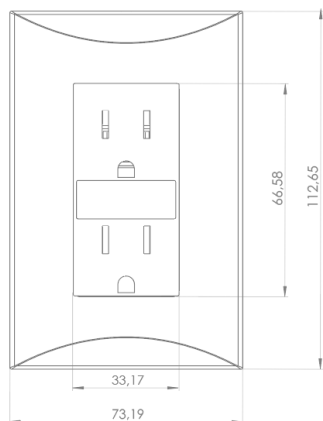
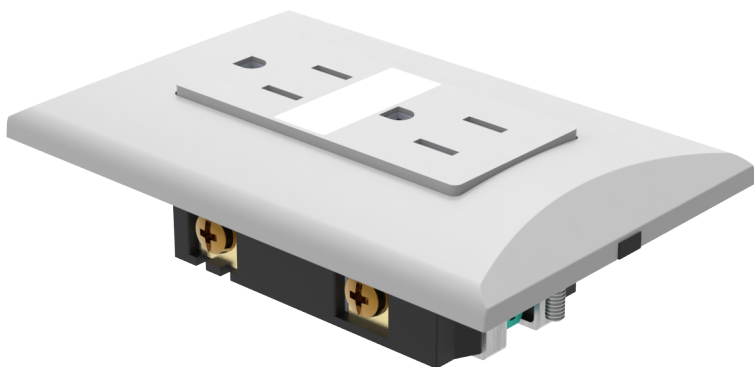
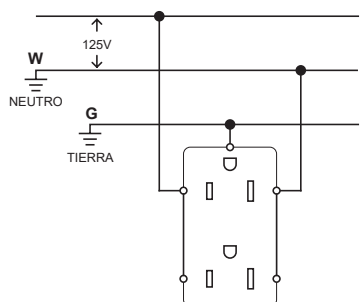


## Tomacorriente doble con luz led guía 1023 W



### > Diagrama de conexión



### > Características generales

- La luz Led se apaga o enciende cuando la luz del ambiente es demasiado alta o baja.
- Producto elaborado con materiales de alta calidad.
- Fácil de limpiar.
- Luz LED adecuada para guiar en lugares oscuros o para localizar el tomacorriente en los mismos.
- Adecuado para cuartos, bodegas o lugares oscuros.

### > Características Técnicas

- 15A 125 V~60 Hz.
- Garantía 1 años.
- Luz LED bajo consumo.
- Fotocelda 2.2 lúmenes, consumo estimado del LED 31 mA
- Grado Standard.
- Material del cuerpo termoplástico.
- Material del riel: metálico.

### > Pruebas y códigos que cumple

- Registro UL E325115
- NEMA WD-6
- Armado con 6706 W

### > Información para solicitar del catálogo

- Blanco 1024 W

1024 W

7441109019716