



# HI 5100 AA/120

## Hidrolavadora eléctrica

### MANUAL DE USUARIO



**Atención**

Lea, entienda y siga todas las instrucciones de seguridad de este manual antes de usar esta maquinaria



## CONTENIDO

<b>SECCIÓN</b>	<b>PÁGINA</b>
* Introducción	3
* Normas generales de seguridad	3
* Normas específicas de seguridad	5
* Especificaciones técnicas	6
* Descripción de la herramienta	7
* Instrucciones de ensamblado	7
* Conexión a la red	8
* Instrucciones de operación	8
* Mantenimiento	9
* Protección del medio ambiente	9
* Imágenes	10
* Problemas y soluciones	12
* Despiece	13
* Listado de partes	14



## INTRODUCCIÓN

Su hidrolavadora tiene muchas características que harán su trabajo más rápido y fácil. Seguridad, comodidad y confiabilidad fueron tenidos como prioridad para el diseño de esta herramienta, lo que hace más fácil su mantenimiento y operación.



**ADVERTENCIA:** lea atentamente el manual completo antes de intentar usar esta herramienta. Asegúrese de prestar atención a todas las advertencias y las precauciones a lo largo de este manual.

## NORMAS GENERALES DE SEGURIDAD



**ADVERTENCIA:** lea y entienda todas las instrucciones. La falla de seguimiento de las instrucciones listadas abajo puede resultar en una descarga eléctrica, fuego y/o lesiones personales serias.

### GUARDE ESTAS INSTRUCCIONES

## ÁREA DE TRABAJO

- Mantenga su área de trabajo limpia y bien iluminada. Mesas desordenadas y áreas oscuras invitan a accidentes.
- No use la máquina en atmósferas explosivas, tales como frente a la presencia de líquidos inflamables, gases o polvo. La herramienta eléctrica genera chispas, las cuales pueden provocar incendios.
- Mantenga a los observadores, niños y visitantes lejos de la máquina mientras la está operando. Las distracciones pueden causarle la pérdida del control.



## SEGURIDAD PERSONAL

- Evite el arranque accidental. Asegúrese que la llave esté en la posición de apagado antes de enchufar la máquina.
- No sobre extienda la distancia con la máquina. Mantenga buen calzado y balance siempre. Un calzado y balance adecuados permite un mejor control de la herramienta en situaciones inesperadas.
- Antes de conectar la herramienta a una fuente de energía (receptáculo, salida, etc.), asegúrese que el voltaje de provisión sea el mismo que el mencionado en el plato nominal de la herramienta. Una fuente de potencia mayor que la especificada para la máquina puede ocasionar lesiones serias para el usuario como también puede dañar la máquina.

## USO Y CUIDADO DE LA MÁQUINA

- No fuerce la máquina. Use la máquina correcta para su aplicación. La máquina correcta realizará mejor y de manera más segura el trabajo para el cual fue diseñado.
- No use la máquina si la llave de encendido no enciende o apaga. Cualquier máquina que no pueda ser controlada con la llave es peligrosa y debe ser reparada.
- Desconecte el enchufe de la fuente de energía antes de hacer algún ajuste, cambiar accesorios o guardar la máquina. Estas medidas preventivas reducen el riesgo de que la máquina se encienda accidentalmente.
- Almacene las máquinas eléctricas fuera del alcance de los niños y cualquier otra persona que no esté capacitada en el manejo. Las herramientas son peligrosas en manos de usuarios que no están capacitados.
- Chequee si hay una mala alineación o un empaste de partes móviles, partes rotas, o cualquier otra condición que pueda afectar la operación de la máquina. Si hay daños haga reparar la máquina antes de usarla. Muchos accidentes son causados por máquinas con un mantenimiento pobre.
- Use solamente accesorios recomendados por el fabricante de su modelo. Accesorios que funcionan para una máquina pueden ser peligrosos cuando son usados en otra máquina.
- No altere o use mal la máquina. Esta máquina fue construida con precisión. Cualquier alteración o modificación no especificada es un mal uso y puede resultar en una condición peligrosa.
- Es recomendable que use un dispositivo de seguridad adecuado, tal como un interruptor térmico y diferencial cuando esta usando equipos eléctricos.

## REPARACIÓN

- La reparación de la herramienta debe ser llevada a cabo solamente por un personal de reparaciones calificado. La reparación o el mantenimiento realizado por una persona no calificada puede generar peligro de lesión.
- Cuando esté reparando la máquina use únicamente partes de reemplazo idénticas. Siga las instrucciones en la sección de mantenimiento de este manual. El uso de partes no autorizadas o la falla en el seguimiento de las instrucciones de mantenimiento pueden ocasionar el riesgo de una descarga eléctrica o lesión.



## **NORMAS ESPECÍFICAS DE SEGURIDAD**

### **INSTRUCCIONES DE SEGURIDAD**

#### **ADVERTENCIAS: LO QUE NO HAY QUE HACER**

- NO utilizar la hidrolavadora con líquidos inflamables, tóxicos o cuyas características sean incompatibles con su correcto funcionamiento. PELIGRO DE EXPLOSIÓN O DE ENVENENAMIENTO
- NO dirigir el chorro de agua contra personas o animales. PELIGRO DE LESIONES
- NO dirigir el chorro de agua contra la hidrolavadora misma ni tampoco contra componentes o equipos eléctricos de ningún tipo. PELIGRO DE ELECTROCUCIÓN
- Si llueve, NO utilizar nunca la hidrolavadora al aire libre. PELIGRO DE CORTOCIRCUITO
- NO permitir que personas no preparadas o niños utilicen el equipo. PELIGRO DE ACCIDENTE
- NO tocar el enchufe ni la toma de corriente con las manos mojadas. PELIGRO DE ELECTROCUCIÓN
- NO utilizar la hidrolavadora si el cable eléctrico está dañado. PELIGRO DE ELECTROCUCIÓN Y CORTOCIRCUITO
- NO utilizar la hidrolavadora si el tubo del agua de alta presión está dañado. PELIGRO DE EXPLOSION
- NO bloquear la palanca de la pistola en posición de funcionamiento. PELIGRO DE ACCIDENTE
- Controlar que la hidrolavadora posea la placa de matrícula con los datos; en caso contrario, advertir al revendedor. Las hidrolavadoras sin placa NO tienen que utilizarse nunca ya que son anónimas y potencialmente peligrosas. PELIGRO DE ACCIDENTE
- NO manipular ni variar el calibre de la válvula de regulación. PELIGRO DE EXPLOSIÓN
- NO modificar el diámetro original del chorro del cabezal. PELIGROSA ALTERACIÓN DEL FUNCIONAMIENTO
- NO dejar la hidrolavadora sin vigilancia. PELIGRO DE ACCIDENTE
- NO desplazar la hidrolavadora tirando del cable eléctrico. PELIGRO DE CORTOCIRCUITO

#### **ADVERTENCIAS: LO QUE HAY QUE HACER**




- Todas las partes conductoras de corriente TIENEN QUE PROTEGERSE contra chorros de agua. PELIGRO DE CORTOCIRCUITO
- CONECTAR la hidrolavadora sólo a una fuente de electricidad con conexión a tierra. PELIGRO DE ELECTROCUCIÓN
- El funcionamiento con un interruptor diferencial de seguridad ofrece una protección personal suplementaria (30 mA).
- La alta presión puede provocar el rebote de algunos elementos. Por lo tanto, es necesario USAR vestidos y gafas de protección. PELIGRO DE LESIONES
- Antes de efectuar trabajos en la hidrolavadora, hay que DESENCHUFARLA. PELIGRO DE PUESTA EN MARCHA ACCIDENTAL
- Debido al retroceso, cuando se tira de la palanca hay que EMPUÑAR ENERGICAMENTE la pistola. PELIGRO DE LESIONES
- RESPETAR las instrucciones de la empresa local de distribución del agua. Según la norma DIN 1988, la hidrolavadora se puede conectar directamente a la red pública de distribución de agua potable sólo si en el tubo de alimentación hay un dispositivo antirretorno con vaciado. PELIGRO DE CONTAMINACIÓN
- El mantenimiento y/o la reparación de los componentes eléctricos TIENEN que ser efectuados sólo por personal especializado. PELIGRO DE ACCIDENTE
- DESCARGAR la presión residual antes de desconectar el tubo de la hidrolavadora. PELIGRO DE LESIONES
- CONTROLAR periódicamente la hidrolavadora y antes de usarla; en especial verificar el apriete de los tornillos y el buen estado de los componentes de la máquina. Verificar que no haya piezas rotas o desgastadas. PELIGRO DE ACCIDENTE



- UTILIZAR sólo detergentes compatibles con los materiales del revestimiento del tubo de alta presión y con el cable eléctrico. PELIGRO DE EXPLOSION Y DE ELECTROCUCIÓN
- MANTENER a las personas y a los animales a una distancia mínima de seguridad de 15 m. PELIGRO DE LESIONES

## ESPECIFICACIONES TÉCNICAS

### DATOS TÉCNICOS

VOLTAJE/FRECUENCIA	120V~ 60Hz	
POTENCIA	1,4kW	
PRESIÓN MÁXIMA	100bar - 1450PSI - 10MPa	
CAUDAL	5,5L/min	
UNIDAD DE LIMPIEZA	550UL	
AISLACIÓN	CLASE II	
INDICE DE PROTECCIÓN	IPX5	
PESO	6kg - 13,2lb	
ALIMENTACIÓN MINIMA	8,25L/min	



## DESCRIPCIÓN DEL PRODUCTO

### PROPÓSITO

- \* La hidrolavadora de alta presión está diseñada para limpiar vehículos, máquinas, edificios, fachadas, etc en el sector privado.

### ÁREAS DE APLICACIÓN

- \* No utilice nunca la máquina en zonas con riesgo de explosión bajo ninguna circunstancia!
- \* La temperatura de funcionamiento debe estar entre 0 y 60°C.
- \* La máquina se compone de un conjunto con una bomba, que está encerrado en un alojamiento de absorción de impactos. Para una óptima posición de trabajo de la máquina viene con una lanza y una empuñadura antideslizante, cuya forma y configuración cumplen con la normativa aplicable.
- \* No cubra o modifique la lanza o las boquillas de pulverización de ninguna manera.
- \* La hidrolavadora de alta presión está diseñada para ser utilizada con agua fría o tibia (máx. 60°C); temperaturas más altas pueden dañar la bomba.
- \* No utilice agua que está sucia, arenosa o contiene productos químicos, ya que podrían afectar el funcionamiento y reducir la vida útil de la máquina.
- \* Accesorios pueden ser utilizados para llevar a cabo el trabajo con limpiadores de espuma y pulverización de arena.

### FIGURA 1

- 1- Interruptor del motor on/off
- 2- Salida de agua (Hacia la pistola)
- 3- Entrada de agua (De la red)
- 4- Lanza
- 5- Pistola
- 6- Gatillo
- 7- Bloqueo de seguridad
- 8- Manguera de alta presión
- 9- Turbolanza (no incluido, opcional)
- 10- Deposito de detergente (no incluido, opcional)
- 11- Cable de alimentación eléctrica

## INSTRUCCIONES DE ENSAMBLADO

- \* Coloque la lavadora tan cerca como sea posible del suministro de agua.
- \* La lavadora debe ser utilizada de pie en un entorno seguro, estable, posicionada como se muestra. fig. 3.
- \* Coloque la lanza a la pistola y girándola hasta que las dos partes se bloquean por completo. fig. 4.
- \* Conecte la pistola a la manguera de alta presión. fig. 5.
- \* Conecte la manguera de alta presión a la salida de agua en la lavadora. fig. 6.
- \* Conecte la manguera de suministro de agua al acople hembra de la entrada de agua de la lavadora (fig. 7). La manguera de suministro debe tener un diámetro interior mínimo de 13 mm (1/2 pulgadas) y debe ser reforzada. El suministro de agua debe ser al menos igual a la capacidad de entrega de la lavadora.
- \* Conecte la hidrolavadora a la red eléctrica

**NOTA:** La máquina no es adecuada para la conexión a la red principal de agua potable (fig. 14).



### ADVERTENCIA

La temperatura del agua de admisión no debe superar los 60°C. El suministro de agua no debe ser superior a 0,7 MPa.



### PRECAUCIÓN

La lavadora sólo debe utilizarse con agua potable, el uso de agua no filtrada de productos químicos corrosivos puede dañar la lavadora.

- \* Pulse el interruptor del motor a la posición "OFF". Fig. 9.
- \* Compruebe que la tensión de alimentación eléctrica y la frecuencia (V / Hz) corresponden a los especificados en la placa de la lavadora. Si la fuente de alimentación es correcta, usted puede ahora conectar la lavadora.

## CABLE DE EXTENSIÓN

- Reemplace los cables dañados inmediatamente. El uso de cables dañados puede dar descargas eléctricas, quemar o electrocutar.
- Si es necesario un cable de extensión, debe ser usado un cable con el tamaño adecuado de los conductores. La tabla muestra el tamaño correcto para usar, dependiendo en la longitud del cable y el rango de amperaje especificado en la etiqueta de identificación de la máquina. Si está en duda, use el rango próximo más grande. Siempre use cables de extensión de calidad certificada.

### TAMAÑOS RECOMENDADOS DE CABLES DE EXTENSIÓN

#### 110 V

Rango de amperaje de la herramienta	Longitud del cable			
	50ft	15m	100ft	30m
3~6	16 AWG	2,5mm <sup>2</sup>	16 AWG	2,5mm <sup>2</sup>
6~8	16 AWG	2,5mm <sup>2</sup>	14 AWG	3,00mm <sup>2</sup>
8~11	12 AWG	4,0mm <sup>2</sup>	10 AWG	5,00mm <sup>2</sup>

## INSTRUCCIONES DE OPERACIÓN

- \* Encienda la llave de suministro de agua completamente.
- \* Suelte el bloqueo de seguridad(fig. 8), a continuación, presione el gatillo durante unos segundos para permitir que escape el aire y para la descarga de presión residual en la manguera.
- \* Mantener apretado el gatillo, presione el interruptor para iniciar el motor. Fig. 9.
- \* Cuando vuelva a arrancar el motor, mantenga siempre el gatillo presionado.

**NOTA: EL MOTOR FUNCIONA SOLO CUANDO SE OPERA EL GATILLO.**

### USO CORRECTO DE ACCESORIOS DE SERIE

- \* La lavadora está equipada con la boquilla ajustable.
- \* Ajuste de boquilla de lapiz a abanico. Fig. 10.

 **ADVERTENCIA: NO AJUSTE DE LA BOQUILLA MIENTRAS APRIETA EL GATILLO.**





**⚠ ADVERTENCIA: ANTES DE VOLVER A UTILIZAR, LAVAR POR COMPLETO CON AGUA NATURAL. EL ANTICONGELANTE PUEDE DAÑAR LA PINTURA, POR LO QUE DEBE ASEGURARSE QUE NO HAYA RESTOS DE ANTICONGELANTE EN EL SISTEMA ANTES DE USAR NUEVAMENTE LA MAQUINA.**

## **MANTENIMIENTO**

### **⚠ PRECAUCIÓN**

Antes de trabajar en la lavadora, desconecte de la toma de alimentación eléctrica.

- \* Para asegurar un buen rendimiento, examine y limpie los filtros de aspiración y detergente después de cada 50 horas de operación. Fig. 11.
- \* Limpie la boquilla con la herramienta proporcionada. Retire la lanza de la pistola; eliminar cualquier suciedad del orificio de la boquilla (Fig. 12) y enjuague.
- \* Intente guardar la lavadora sin restos de agua en su interior (Fig.13)

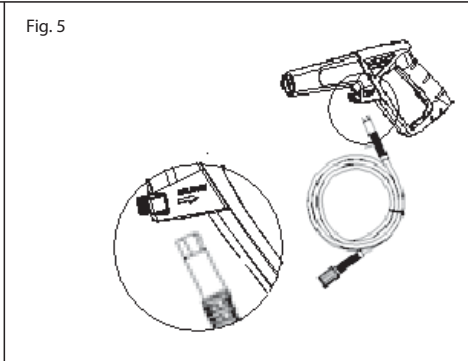
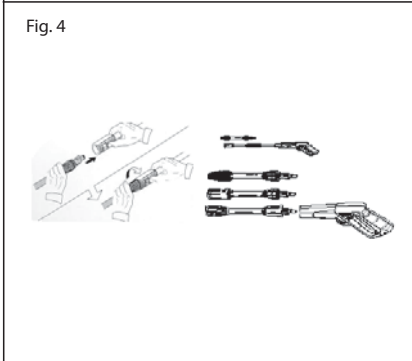
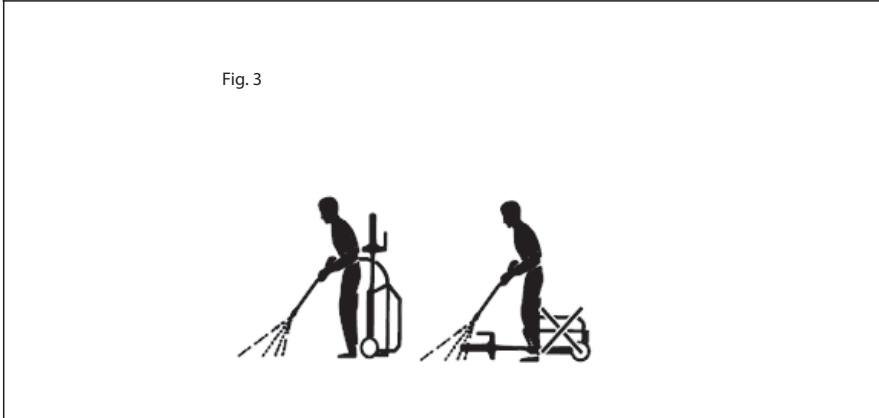
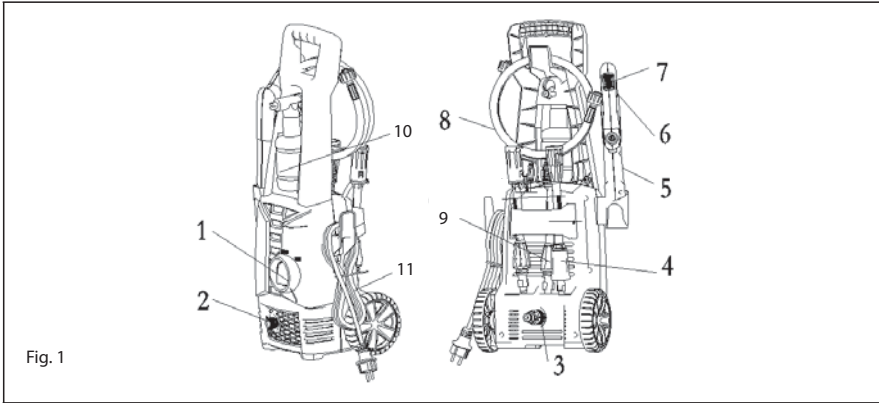
## **PROTECCIÓN DEL MEDIO AMBIENTE**

Separación de desechos. Este producto no debe desecharse con la basura doméstica normal. Si llega el momento de reemplazar su producto o este ha dejado de tener utilidad para usted, no lo deseche con la basura doméstica normal. Asegurese de que este producto se deseche por separado.

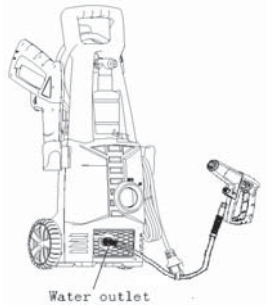
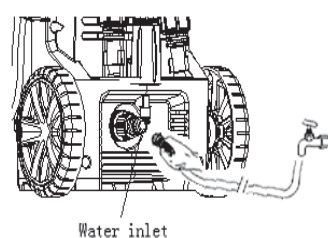
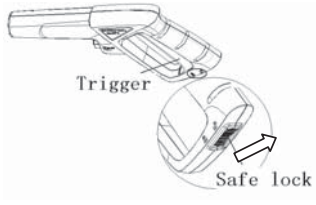
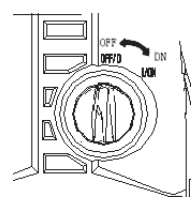
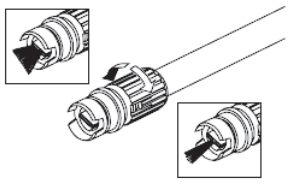
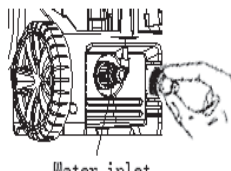
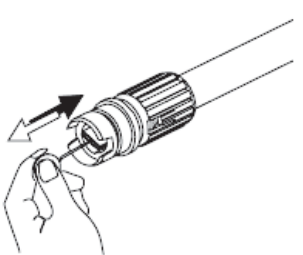


La separación de desechos de productos usados y embalajes permite que los materiales puedan reciclarse y reutilizarse. La reutilización de materiales reciclados ayuda a evitar la contaminación medioambiental y reduce la demanda de materias primas. La normativa local puede ofrecer la separación de desechos de productos eléctricos de uso doméstico en centros municipales de recolección de desechos o a través del distribuidor cuando adquiere un nuevo producto.



**IMÁGENES**





<p>Fig.6</p>  <p>Water outlet</p>	<p>Fig.7</p>  <p>Water inlet</p>	
<p>Fig.8</p>  <p>Trigger</p> <p>Safe lock</p>	<p>Fig.9</p> 	
<p>Fig. 10</p> 	<p>Fig.11</p>  <p>Water inlet</p>	
<p>Fig.12</p> 	<p>Fig.13</p> 	<p>Fig.14</p> 



**PROBLEMAS  
Y  
SOLUCIONES**

**INCONVENIENTES**

- La bomba no alcanza la presión prescrita
- Cambios bruscos de presión
- El equipo hace ruido
- Pérdidas de agua por el cabezal
- Pérdidas de aceite
- El motor eléctrico no arranca
- El motor hace ruido pero no arranca
- El cordón de alimentación está dañado

**CAUSAS**

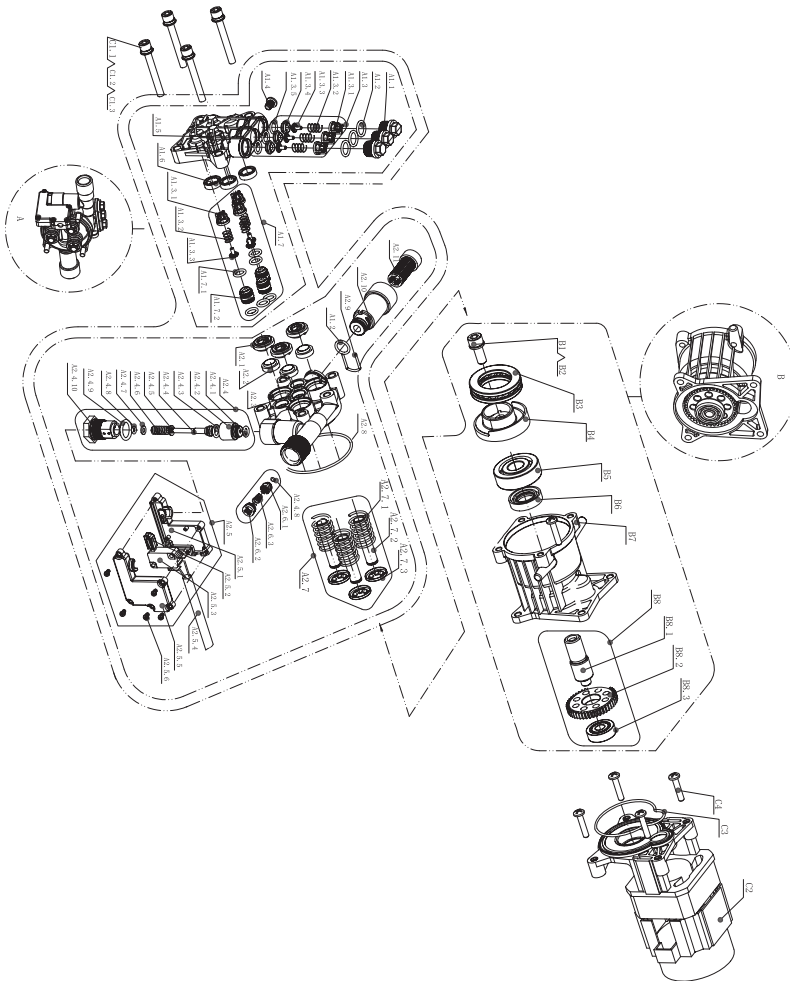
Boquilla desgastada o incorrecta	✓								Sustituir la boquilla
Filtro del agua sucio	✓								Limpiar el filtro
Alimentación del agua insuficiente	✓								Abrir completamente el grifo del agua
Aspiración de aire	✓								Controlar los empalmes de alimentación
Bomba sin purgar	✓								Apagar la hidrolimpiadora y accionar la pistola hasta que salga un chorro de agua uniforme. Encender de nuevo la hidrolimpiadora
Cabezal regulable en posición incorrecta	✓								Poner el cabezal hacia atrás (+)
Boquilla obstruida		✓							Limpiar con la herramienta
Temperatura del agua elevada		✓	✓						Disminuir la temperatura
Aspiración de aire			✓						Controlar los empalmes de entrada y salida del agua
Las juntas de retén del aceite están desgastadas				✓					Sustituirlas
Falta tensión					✓				Sustituirlas
La tensión de red no es adecuada. Es demasiado baja con respecto a la mínima prescrita						✓			Controlar que el enchufe esté bien conectado y que haya corriente en la línea (*)
La disminución de la tensión es debida a una prolongación de sección insuficiente o demasiado larga							✓		Controlar que la línea de la cual se torna la corriente sea adecuada
Hidrolimpiadora que ha permanecido parada por mucho tiempo							✓		Respetar las instrucciones sobre el uso de las prolongaciones
								✓	Consultar el centro de asistencia técnica

**SOLUCIONES**

(\*) Si durante el uso, el motor se detiene o no arranca, hay que esperar unos 2 o 3 minutos antes de volver a intentar el arranque. INTERVENCIÓN DEL INTERRUPTOR TERMICO. Si se repite varias veces, ponerse en contacto con el Servicio de Asistencia Técnica.



**DESPIECE HI 5100 AA/120**





## LISTADO DE PARTES HI 5100 AA/120

Ítem	Código	Descripción	Description
A	HI5100AA-120RA	BOMBA	PUMP ASSEMBLY
A1	HI5100AA-120RA1	CABEZAL DE BOMBA COMPLETO	PUMP HEAD ASSEMBLY
A1.1	HI5100AA-120RA1.1	TUERCA	VALVE NUT
A1.2	HI5100AA-120RA1.2	O RING	O-RING
A1.3	HI5100AA-120RA1.3	VÁLVULA DE SALIDA COMPLETA	OUTLET VALVE ASSEMBLE
A1.3.1	HI5100AA-120RA1.3.1	JUNTA	VALVE BRACKET
A1.3.2	HI5100AA-120RA1.3.2	RESORTE	VALVE SPRING
A1.3.3	HI5100AA-120RA1.3.3	NÚCLEO	VALVE CORE
A1.3.4	HI5100AA-120RA1.3.4	BASE	VALVE BASE
A1.3.5	HI5100AA-120RA1.3.5	O RING	O_RING
A1.4	HI5100AA-120RA1.4	TORNILLO	X-SCREW
A1.5	HI5100AA-120RA1.5	CABEZAL DE BOMBA	PUMP HEAD
A1.6	HI5100AA-120RA1.6	SELLO Y	Y-SEAL
A1.7	HI5100AA-120RA1.7	KIT DE VÁLVULA DE ENTRADA	INLET VALVE KIT
A1.7.1	HI5100AA-120RA1.7.1	O RING	O_RING
A1.7.2	HI5100AA-120RA1.7.2	BASE	INLET VALVE BASE
A1.3.1	HI5100AA-120RA1.3.1	JUNTA	VALVE BRACKET
A1.3.2	HI5100AA-120RA1.3.2	RESORTE	VALVE SPRING
A1.3.3	HI5100AA-120RA1.3.3	NÚCLEO	VALVE CORE
A2	HI5100AA-120RA2	BLOQUE DE CILINDROS COMPLETO	CYLINDER BLOCK ASSEMBLE
A2.1	HI5100AA-120RA2.1	JUNTA	SEAL BRACKET
A2.2	HI5100AA-120RA2.2	SELLO Y	PISTON OIL SEAL
A2.3	HI5100AA-120RA2.3	BLOQUE DE CILINDROS	CYLINDER BLOCK
A2.4	HI5100AA-120RA2.4	KIT DE VÁLVULAS	BYPASS VALVE KIT
A2.4.1	HI5100AA-120RA2.4.1	O RING	O_RING
A2.4.2	HI5100AA-120RA2.4.2	CILINDRO	BYPASS CYLINDER
A2.4.3	HI5100AA-120RA2.4.3	O RING	O_RING
A2.4.4	HI5100AA-120RA2.4.4	NÚCLEO	BYPASS CORE
A2.4.5	HI5100AA-120RA2.4.5	ANILLO	STOP RING
A2.4.6	HI5100AA-120RA2.4.6	RESORTE	BYPASS SPRING
A2.4.7	HI5100AA-120RA2.4.7	ARANDELA	WASHER
A2.4.8	HI5100AA-120RA2.4.8	O RING	O_RING
A2.4.9	HI5100AA-120RA2.4.9	O RING	O_RING
A2.4.10	HI5100AA-120RA2.4.10	TORNILLO	BYPASS SCREW
A2.5	HI5100AA-120RA2.5	KIT DE MICROINTERRUPTOR	MICRO-SWITCH KIT
A2.5.1	HI5100AA-120RA2.5.1	COBERTOR	LOWER BOX COVER
A2.5.2	HI5100AA-120RA2.5.2	POSTE	POLE
A2.5.3	HI5100AA-120RA2.5.3	MICRO INTERRUPTOR	MICRO-SWITCH
A2.5.4	HI5100AA-120RA2.5.4	CABLE	MICRO-SWITCH CABLE
A2.5.5	HI5100AA-120RA2.5.5	COBERTOR	UPPER BOX COVER
A2.5.6	HI5100AA-120RA2.5.6	TORNILLO	ST-SCREW
A2.6	HI5100AA-120RA2.6	KIT DE VÁLVULA	CHLEF VALVE KIT
A2.4.8	HI5100AA-120RA2.4.8	O RING	O_RING
A2.6.1	HI5100AA-120RA2.6.1	NÚCLEO	CHIEF VALVE CORE
A2.6.2	HI5100AA-120RA2.6.2	RESORTE	CONE SPRING
A2.6.3	HI5100AA-120RA2.6.3	BASE	CONE SPRING BASE
A2.7	HI5100AA-120RA2.7	KIT DE PISTÓN	PISTON KIT
A2.7.1	HI5100AA-120RA2.7.1	PISTÓN	PISTON
A2.7.2	HI5100AA-120RA2.7.2	MANDRIL	SPRING CHUCK
A2.7.3	HI5100AA-120RA2.7.3	RESORTE	PISTON SPRING
A2.8	HI5100AA-120RA2.8	O RING	O_RING
A2.9	HI5100AA-120RA2.9	PERNO	U-PIN
A2.10	HI5100AA-120RA2.10	TUBO DE ENTRADA	INLET PIPE

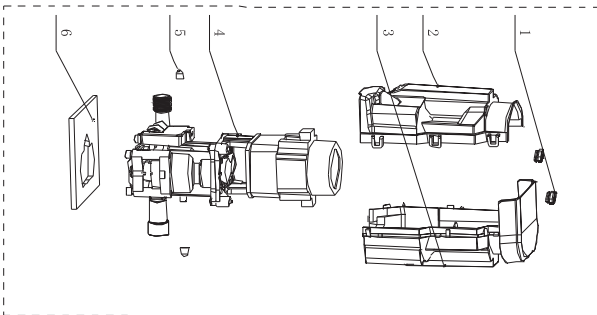
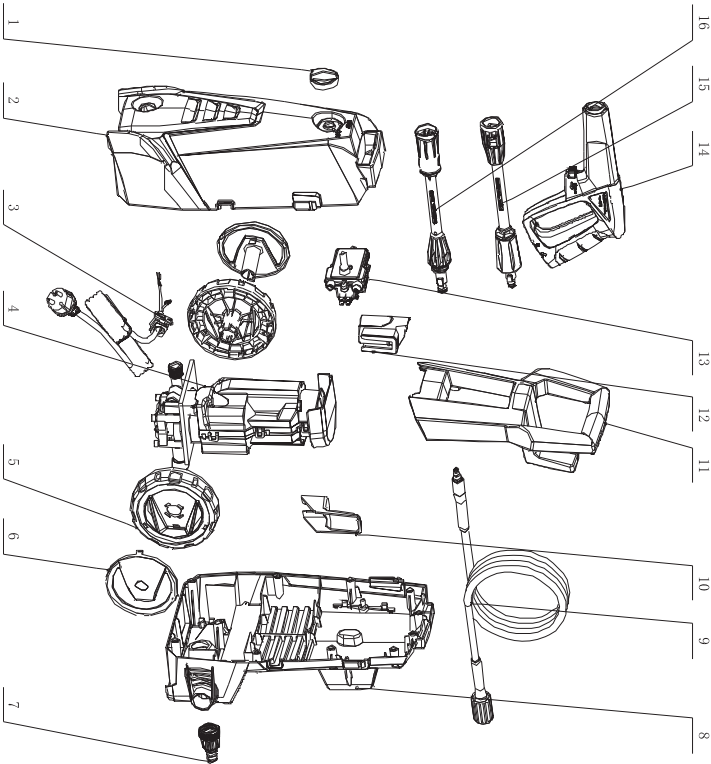


## LISTADO DE PARTES HI 5100 AA/120

Ítem	Código	Descripción	Description
A1.2	HI5100AA-120RA1.2	O RING	O_RING
A2.11	HI5100AA-120RA2.11	FILTRO	FILTER
B	HI5100AA-120RB	CAJA DE ENGRANAJES COMPLETA	GEAR BOX ASSEMBLE
B1	HI5100AA-120RB1	TORNILLO	INNER HEXAGON SCREW
B2	HI5100AA-120RB2	ARANDELA	PLAIN WASHER
B3	HI5100AA-120RB3	RODAMIENTO	BEARING 51106
B4	HI5100AA-120RB4	DISCO OSCILANTE	WOBBLE DISC
B5	HI5100AA-120RB5	RODAMIENTO	BEARING 6302
B6	HI5100AA-120RB6	SELLO DE ACEITE	OIL SEAL
B7	HI5100AA-120RB7	CAJA DE ENGRANAJES	GEAR BOX
B8	HI5100AA-120RB8	KIT DE EJES	GEAR SHAFT KIT
B8.1	HI5100AA-120RB8.1	EJE	SHAFT
B8.2	HI5100AA-120RB8.2	ENGRANAJE	GEAR
B8.3	HI5100AA-120RB8.3	RODAMIENTO	BEARING 629
C1.1	HI5100AA-120RC1.1	ARANDELA	ELASTIC WASHER
C1.2	HI5100AA-120RC1.2	TORNILLO	SCREW M6X50
C1.3	HI5100AA-120RC1.3	ARANDELA	WASHER
C2	HI5100AA-120RC2	MOTOR	MOTOR
C3	HI5100AA-120RC3	ANILLO	PEACH-SHAPE RING
C4	HI5100AA-120RC4	TORNILLO	ST-SCREW



### DESPIECE HI 5100 AA/120







## LISTADO DE PARTES HI 5100 AA/120

Item	Código	Descripción	Description
1	HI5100AA-120R1001	PERILLA	SWITCH KNOB
2	HI5100AA-120R1002	CARCASA FRONTAL	FRONT HOUSING ASSY
3	HI5100AA-120R1003	CABLES	TWO CORD POWER COMPONENTS
4	HI5100AA-120R1004	BOMBA	PUMP
5	HI5100AA-120R1005	RUEDA	WHEEL
6	HI5100AA-120R1006	COBERTOR	WHEEL COVER
7	HI5100AA-120R1007	ADAPTADOR	WATER INLET ADAPTER ASSY
8	HI5100AA-120R1008	CARCASA TRASERA	REAR HOUSING ASSY
9	HI5100AA-120R1009	MANGUERA	HOSE ASSY
10	HI5100AA-120R1010	GANCHO	CORD HOOK
11	HI5100AA-120R1011	MANGO	LONG HANDLE
12	HI5100AA-120R1012	SOPORTE DE PISTOLA	GUN HOLDER
13	HI5100AA-120R1013	CAJA DE INTERRUPTOR	SWITCH BOX ASSY
14	HI5100AA-120R1014	PISTOLA	HANDLE MERGE
15	HI5100AA-120R1015	LANZA MEDIA	MID LANCE YL MERGE
16	HI5100AA-120R1016	LANZA	LANCE YL MERGE
1	HI5100AA-120R2001	AISLANTE	WATERPROOF RUBBER
2	HI5100AA-120R2002	COBERTOR TRASERO	BOTTOM MOTOR COVER
3	HI5100AA-120R2003	COBERTOR DELANTERO	TOP MOTOR COVER
4	HI5100AA-120R2004	UNION	MERGE
5	HI5100AA-120R2005	ANILLO	DAMPING RING
6	HI5100AA-120R2006	FILTRO DE MOTOR	FRONT MOTOR FILTER





