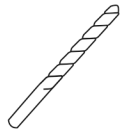


FÁCIL INSTALACIÓN

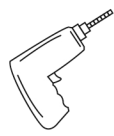
HERRAMIENTAS



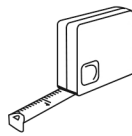
Lápiz



Broca 1/4" (6mm)



Taladro



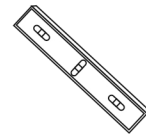
Cinta Métrica



Martillo



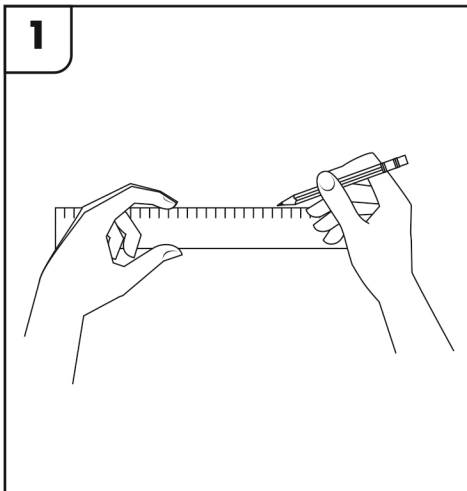
Desatornillador



Nivel

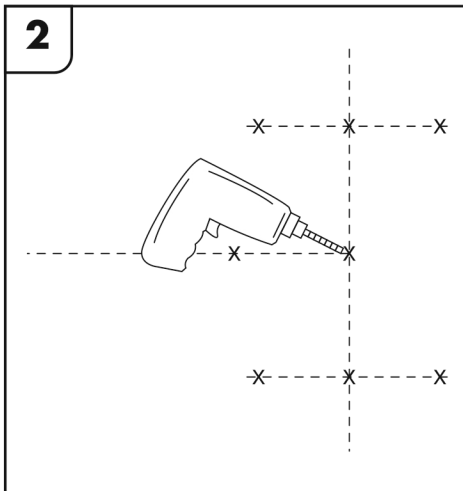
PASOS DE INSTALACIÓN

1



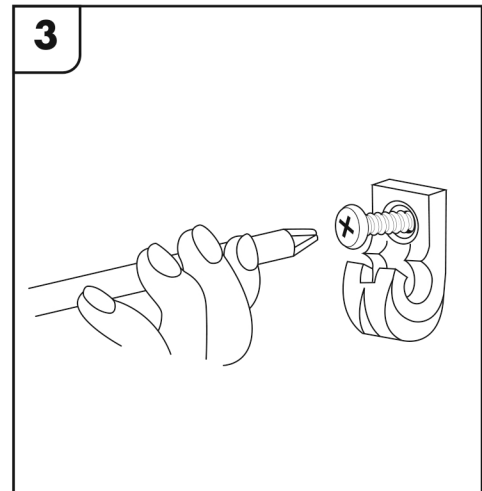
Marque la pared

2



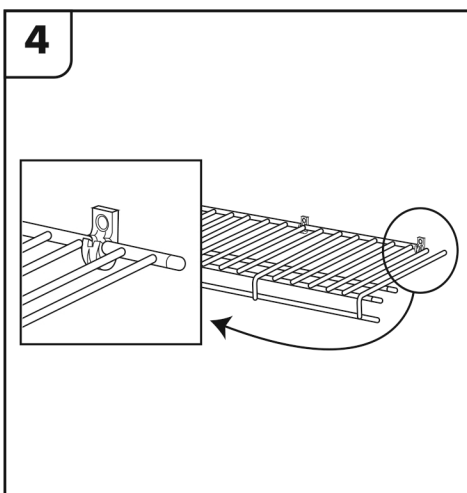
Perfore a cada 30cm para colocar los fijadores de pared a nivel

3



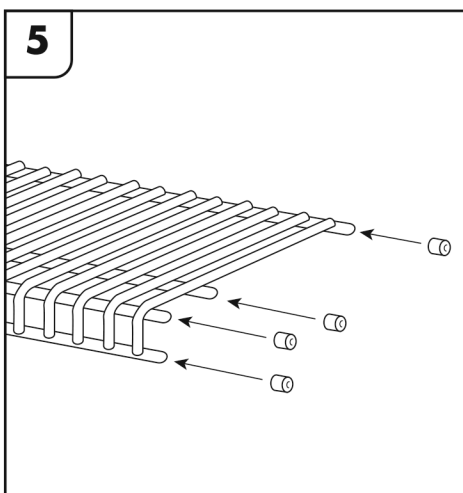
Coloque los fijadores de pared de acuerdo al dibujo

4



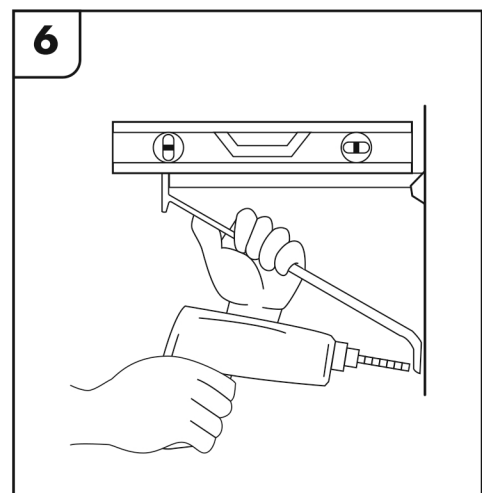
Cloque las repisas

5



Coloque los tapones de los extremos de los estantes

6



Utilizando el nivel sobre el estante o perchero, marque y perfore para colocar las escuadras