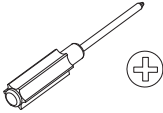
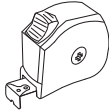
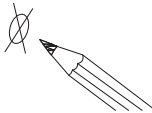
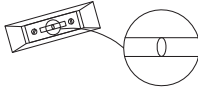
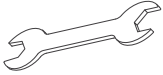


**CAUTION • PRECAUCIÓN**
















- Please read carefully the following instructions.  
 Por favor lea cuidadosamente las siguientes instrucciones.
- T.V. stand with integrated mount bracket was designed to be installed and utilized only as specified in this manual. Improper installation may cause damage.  
 La mesa para T.V. con soporte integrado fue diseñado para ser instalado y utilizado únicamente de acuerdo a lo especificado en este manual. La incorrecta instalación puede ocasionar daños.
- This product contains small items that could be a choking hazard if swallowed. Keep these items away from young children.  
 Este producto contiene piezas pequeñas que podrían ser un peligro si se ingieren. Mantenga estas piezas fuera del alcance de los niños.
- Failure to use safety gear can result in property damage. Two persons are needed to install this product.  
 La falta de uso de equipo de seguridad puede resultar en daños a la propiedad. Dos personas son necesarias para instalar este producto.
- This product should be installed by someone with good mechanical ability and fully understands this manual.  
 Este producto debe ser instalado por alguien con buena habilidad mecánica y que entienda completamente este manual.



**TOOLS NEEDED • HERRAMIENTAS NECESARIAS**

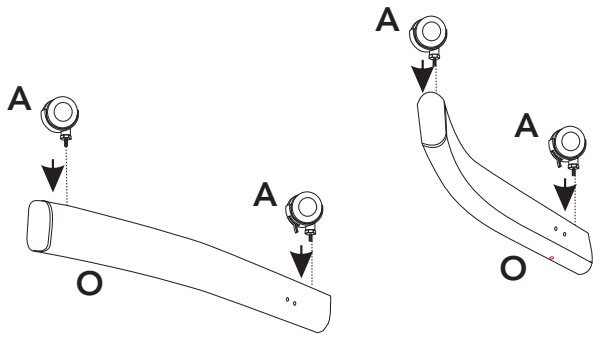
				
Screwdriver Destornillador	Measurement tape Cinta métrica	Pencil Lápiz	Level Nivel	Wrench (Included) LLave (Incluida)

**PART LIST • LISTA DE PARTES**

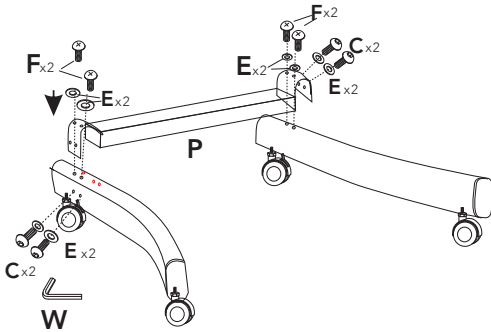
A.		Wheels Ruedas	4 pcs/pzas	N.		M5x8 Bolts Pernos M5x8	2 pcs/pzas
B.		M5x40 Bolt Perno M5x40	4 pcs/pzas	O.		Legs Patas	2 pcs/pzas
C.		D6 Washer Arandela D6	8 pcs/pzas	P.		Brace Brazo	1 pc/pza
D.		D10 Washer Arandela D10	2 pcs/pzas	Q.		Shelf Repisa	1 pc/pza
E.		D8 Washer Arandela D8	4 pcs/pzas	R.		Poles Tubos	2 pcs/pzas
F.		M5x20 Bolts Pernos M5x20	4 pcs/pzas	S.		Mounting plate Placa de montaje	1 pc/pza
G.		Bracket Soporte	2 pcs/pzas	T.		Plastic covers Cobertores Plásticos	2 pcs/pzas
H.		D10 plastic Washer Arandela plástica D10	4 pcs/pzas	U.		8mm Allen Key Llave Allen 8mm	1 pc/pza
I.		M8 Nuts Tuercas M8	4 pcs/pzas	V.		6mm Allen Key Llave Allen 6mm	1 pc/pza
J.		M5 Nuts Tuercas M5	2 pcs/pzas	W.		3mm Allen Key Llave Allen 3mm	1 pc/pza
K.		M10x35 Bolts Pernos M10x35	2 pcs/pzas				
L.		Adapter Bracket Soporte Adaptador	2 pcs/pzas				
M.		M8x60 Bolts Pernos M8x60	4 pcs/pzas				

# ASSEMBLY INSTRUCTIONS • INSTRUCCIONES DE MONTAJE

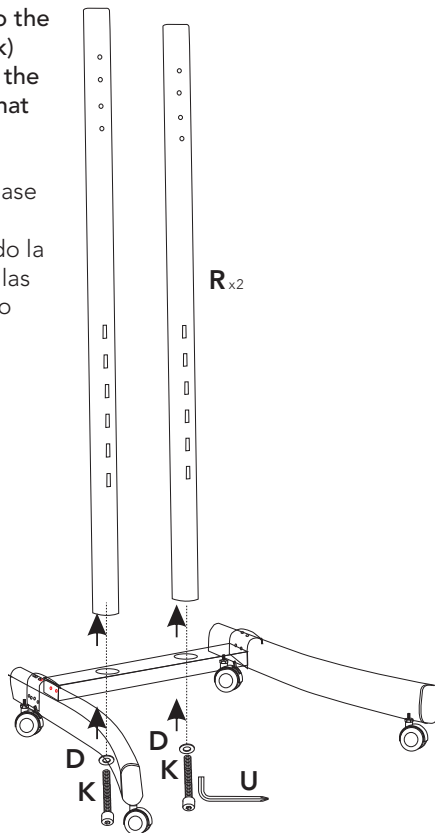
- 1.** Assemble the wheels (a) to the legs (o) and tighten.  
Ensamble las ruedas (a) a las patas (o) y ajuste.



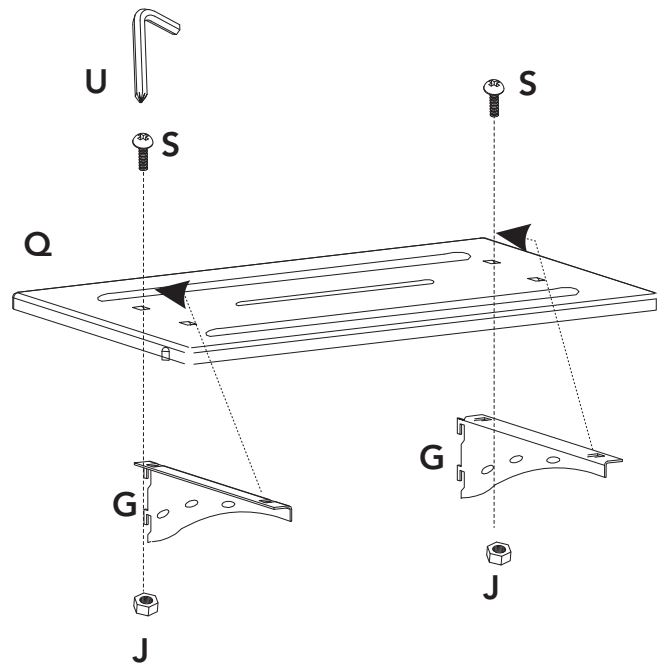
- 2.** Assemble the brace (p) to the 2 legs (o) using bolts (b), bolts (f) and washers (e) on each side. Tighten with the wrench.  
Ensamble el brazo (p) a las patas (o) usando los pernos (b), pernos (f) y arandelas (e) en cada lado. Ajuste con la llave.



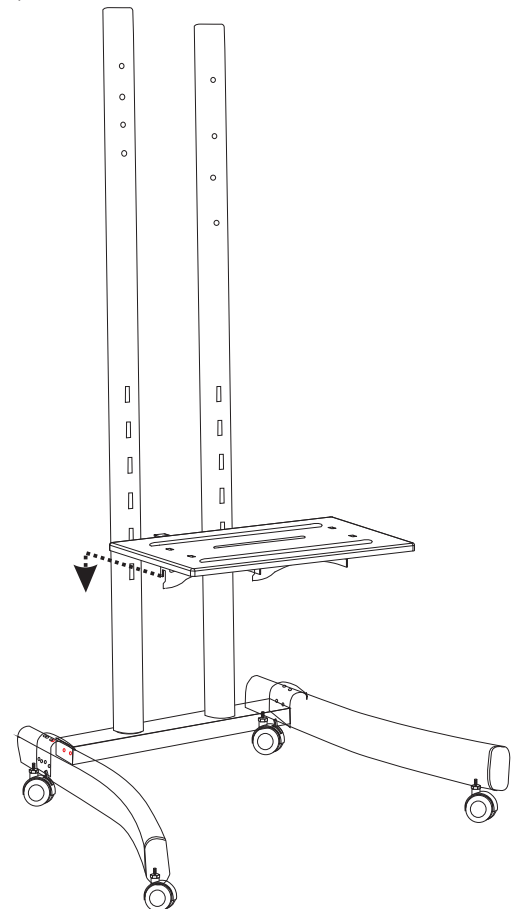
- 3.** Install the poles (r) to the base with the bolts (k) and washer (d) using the wrench. Make sure that the slots are facing forward.  
Instale tubos (r) a la base con los pernos (k) y arandelas (d) utilizando la llave. Asegúrese que las ranuras estén mirando hacia el frente.



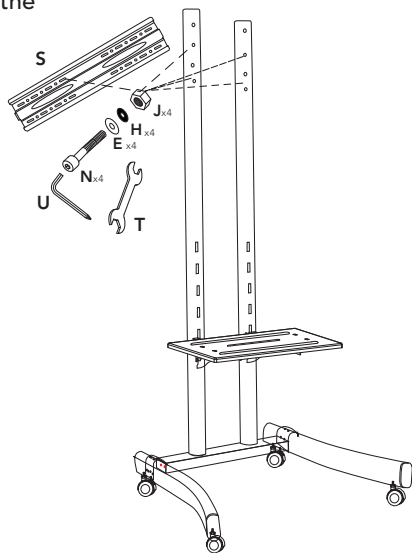
- 4.** Assemble the bracket (g) to the shelf (q) using bolts (n) and nuts (i). Tighten with the wrench.  
Ensamble el soporte (g) a la repisa (q) usando los pernos (n) y las tuercas (i). Ajuste con la llave.



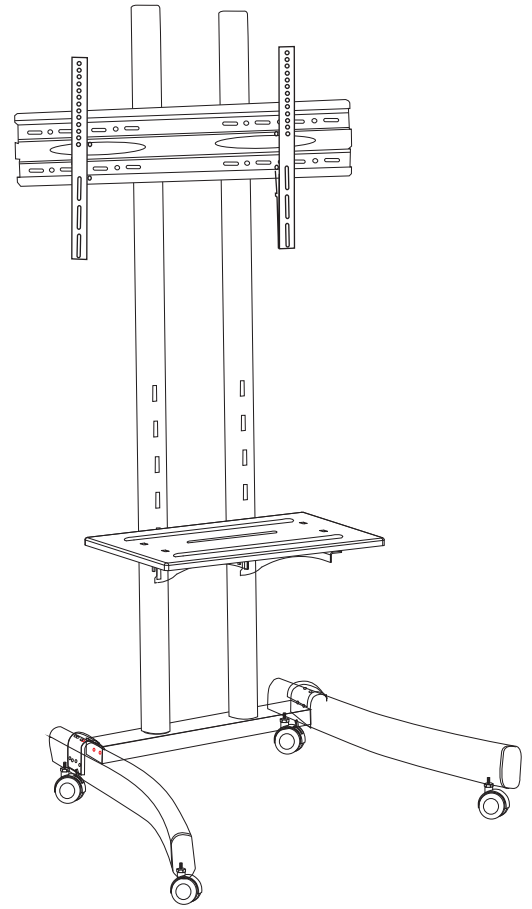
- 5.** Attach the shelf (q) to the upright poles.  
Una la repisa (q) a los tubos.



- 6.** Attach the shelf (q) to the upright poles.  
 Una la repisa (q) a los tubos.



**8.**



- 7.** Attach adapter brackets (l) to the mounting plate, secure with the bolts attached to the upright rails. Place the plastic cover over the connecting brace and legs.  
 Anexe los soportes adaptadores (l) a la placa de montaje, asegure con los pernos adheridos a los tubos de arriba. Coloque los cobertores plásticos sobre el brazo y las patas.

