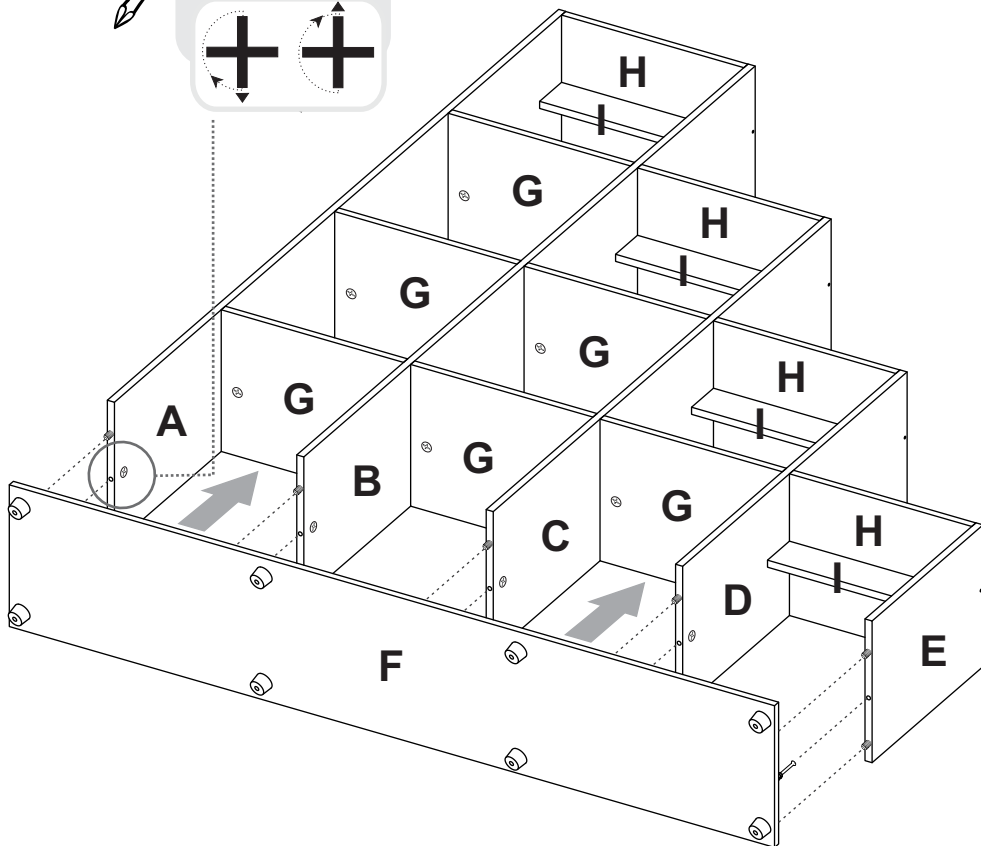
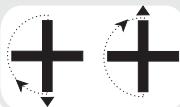


14

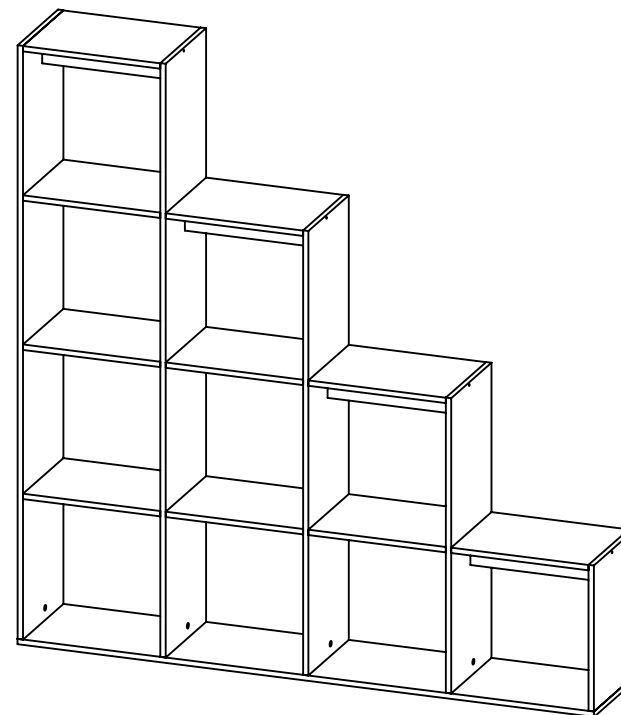


Girar 180° /
Rotate 180°



RTA®
muebles

INSTRUCCIONES DE ENSAMBLE ASSEMBLY INSTRUCTIONS



Alto/height: 167 cm
Ancho/width: 162 cm
Fondo/depth: 30 cm

LOT N°

Al finalizar el ajuste de los conectores, proceda a poner las tapas adhesivas/
When you finish the adjustment of the connectors, proceed to put the cover tapes



Al terminar de armar despegue los adhesivos (en caso de que queden residuos de pegamento, limpie la superficie con alcohol) /
When you finish off adhesive build (in case of residues of glue, wipe it with alcohol)

BIBLIOTECA ESCALERA PRAGA
Praga Bookcase

RECOMENDACIONES IMPORTANTES

IMPORTANT RECOMMENDATIONS

No pintar el mueble.

Do not paint the cabinet.

El mueble debe ser usado únicamente en interiores, no exponer al sol directo.

The cabinet MUST be used exclusively indoors, do not expose to direct sun.

Limpiar los herrajes metálicos con un paño seco.

Clean metallic hardware with a dry cloth.

NO sobrecargar el mueble (ver las cargas sugeridas).

Do NOT overload the cabinet (see suggested loads).

No golpear ni martillar el mueble (solo cuando se indique).

Do not hit or hammer the cabinet (just when indicated).

Limpiar con un paño ligeramente húmedo, usar jabones suaves.

Clean with a slightly damp cloth, use gentle soaps.

No arrastre el mueble, levántelo entre dos personas.

Do not drag, lift and move between two people.

Evite el contacto directo con el agua, el fuego o la exposición a fuentes de calor.

Avoid direct contact with water, fire or exposure to heat sources.



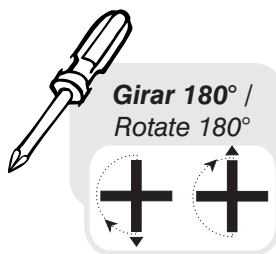
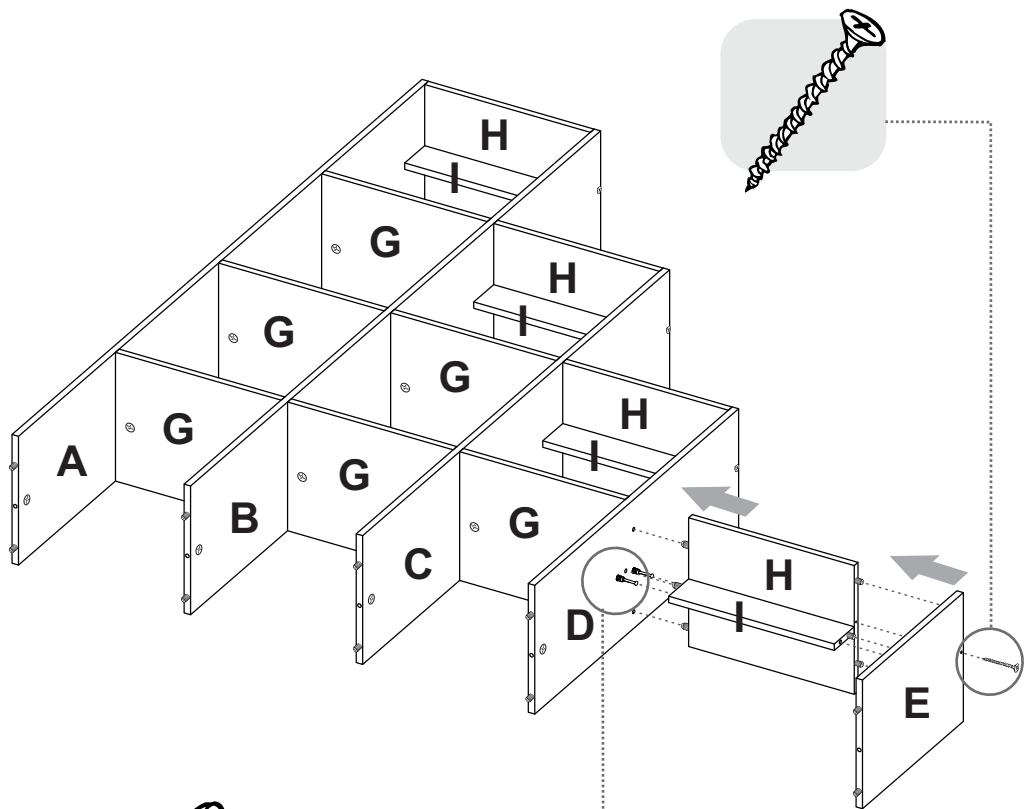
ADVERTENCIA



WARNING

Nunca permita que los niños escalen o manipulen el mueble, la caída de este puede provocar lesiones graves o la muerte.

Never allow children to climb or manipulate the cabinet, furniture tip over can cause serious injuries or death.

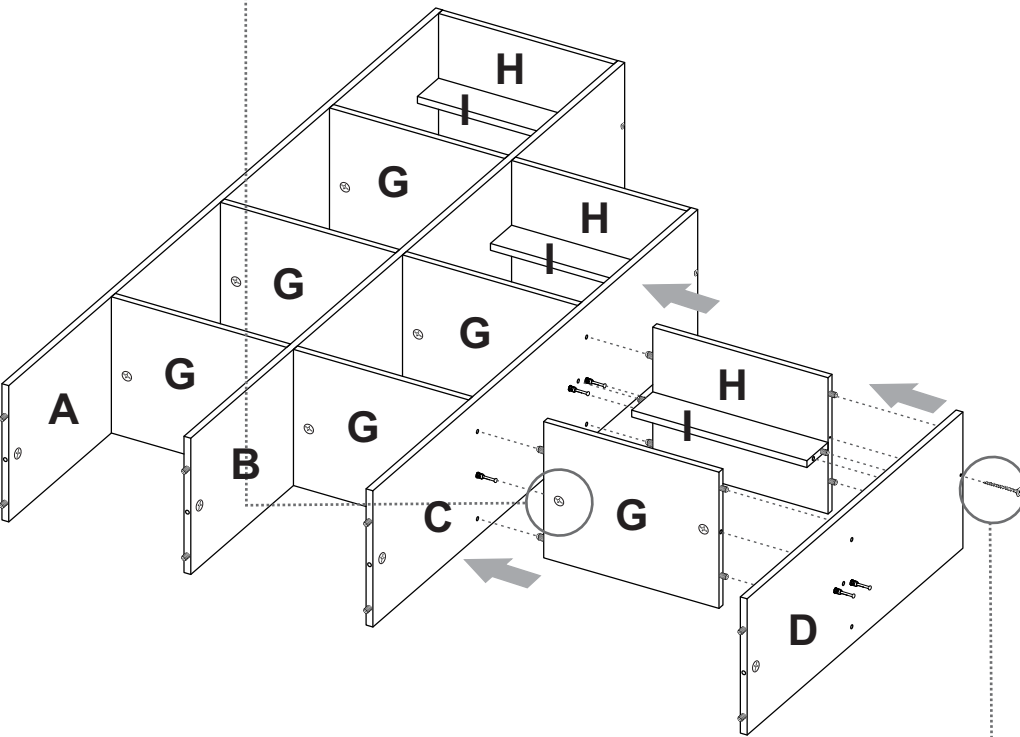
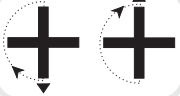


Girar 180° / Rotate 180°

12



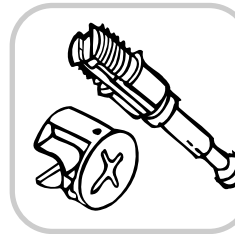
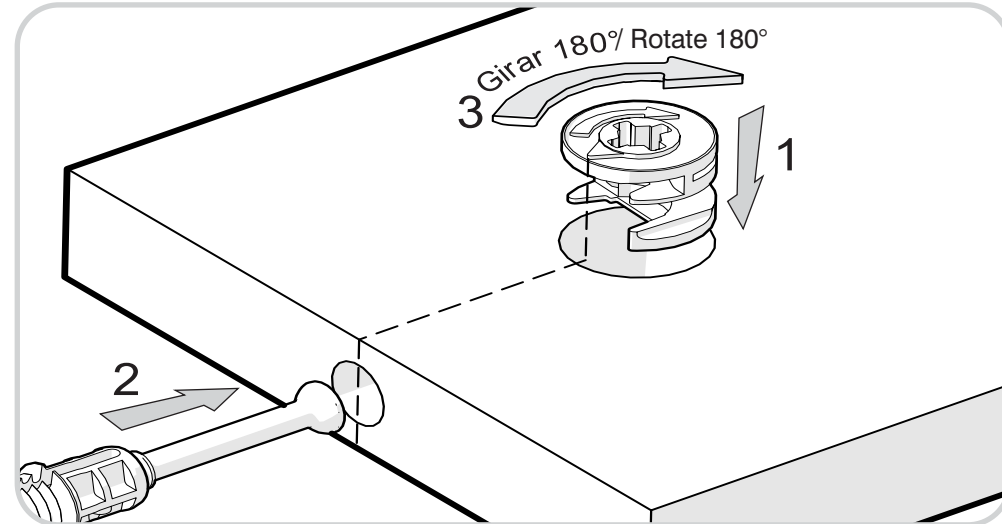
Girar 180° /
Rotate 180°



RECOMENDACIONES DE ENSAMBLE
/ ASSEMBLY RECOMMENDATIONS

De un adecuado armado del mueble depende su buen funcionamiento.
Armed with a suitable furniture depends on its smooth functioning.

MINIFIX / CONNECTOR - DOWELS



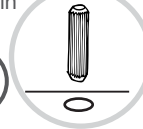
Es un herraje de unión, la cabeza esférica del perno se ubica en el centro de la caja embutida en forma de copa desde cualquier ángulo y luego se sujeta firmemente. Este permite un arme y desarme repetidamente y una unión firme que no se afloja.

It is a hardware union, spherical head of the pin is located in the center of the box embossed in the form of glass from any angle and then subject firmly. This allows for arming and disarming repeatedly and a strong union that is not loosened.

TARUGOS O TAQUETES / FLUTED DOWEL PIN

Tarugo /
Fluted dowel
pin

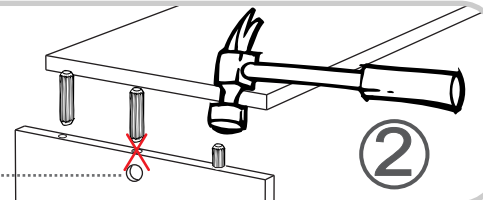
1



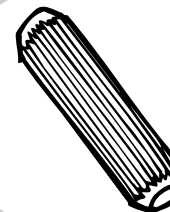
Pegante / glue



caja minifix /
dowels hole



2

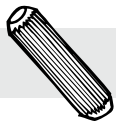


Es un pedazo de madera corto y grueso, aprox. de 5cm a 10cm, que sirve para amarrar el mueble y darle resistencia.

It is a piece of wood short and thick, aprox. 5 cm to 10 cm, which serves to tie the cabinet and give it strength.

HERRAJES PARA ARMADO ASSEMBLY HARDWARE

x66



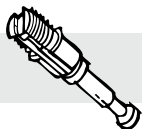
Tarugo/
Fluted Dowel Pin

x33



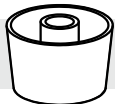
Minifix/
Minifix Cams

x33



Perno minifix/
Spreading Bolt

x8



Deslizador
Pastico/
Plastic Leg

x8



Tornillo lámina
6 X 9/16"/
Sheet Metal Screw

x33



Tapa Adhesiva
Minifix/
Cover Caps

x4



Tornillo de
Ensamble 6 x 2"/
Drywall Screw

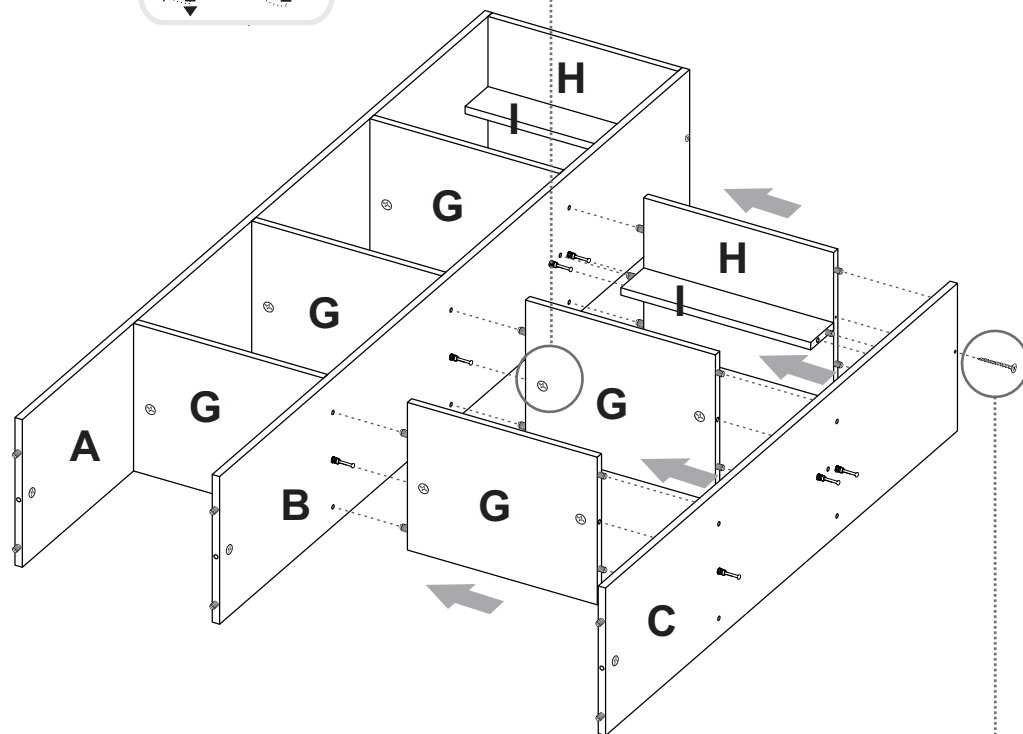
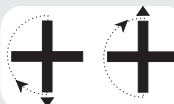


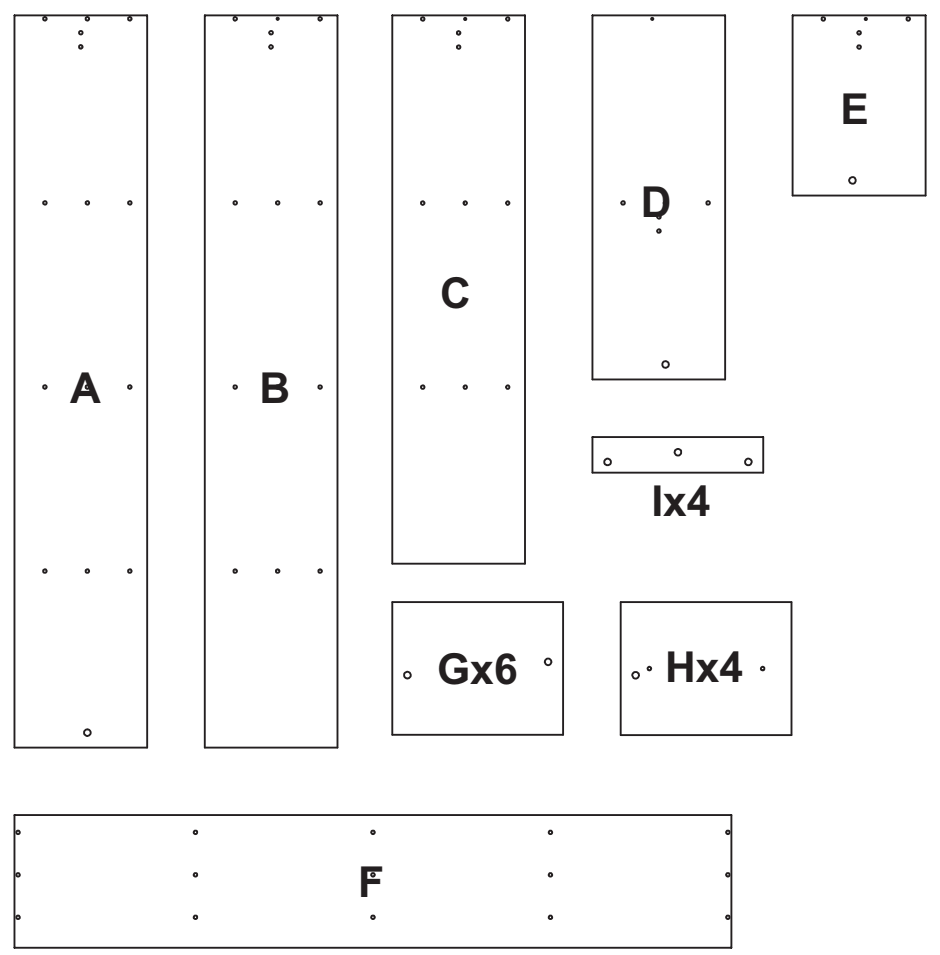
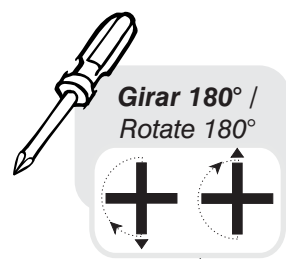
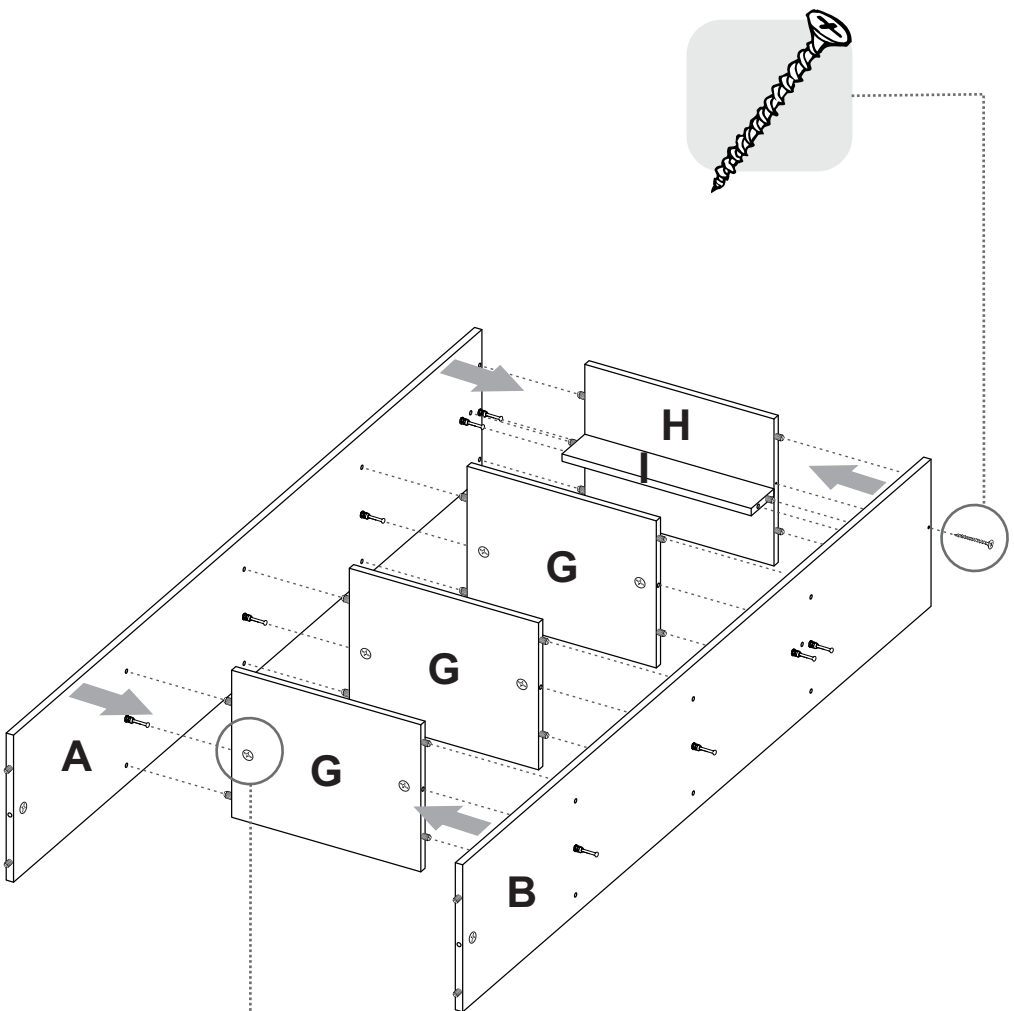
IMPORTANTE

TENER PRECAUCIÓN AL ABRIR LA BOLSA DE HERRAJES PARA NO EXTRAVIAR NINGUNO. COMPRUEBE QUE EL CONTENIDO DE LAS PIEZAS SEA EL CORRECTO. EN CASO QUE FALTE ALGUNA PIEZA O ESTE DEFECTUOSA NO DEVUELVA EL MUEBLE AL ALMACÉN. LE AGRADECEMOS LLAMAR DE INMEDIATO A LA EMPRESA TEL: 57(4) 3252280 FAX: 57(4) 3140701 MEDELLÍN - COLOMBIA, TEL: 57(2) 6959181 CALI - COLOMBIA O ESCRIBIR AL CORREO ELECTRÓNICO comercial@rta.com.co INCLUYENDO EL NUMERO DE LA REFERENCIA Y EL NOMBRE DEL MUEBLE Y ASÍ PODER RESOLVER SU PROBLEMA LO MAS PRONTO POSIBLE.



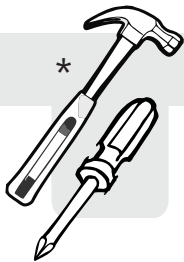
Girar 180° /
Rotate 180°



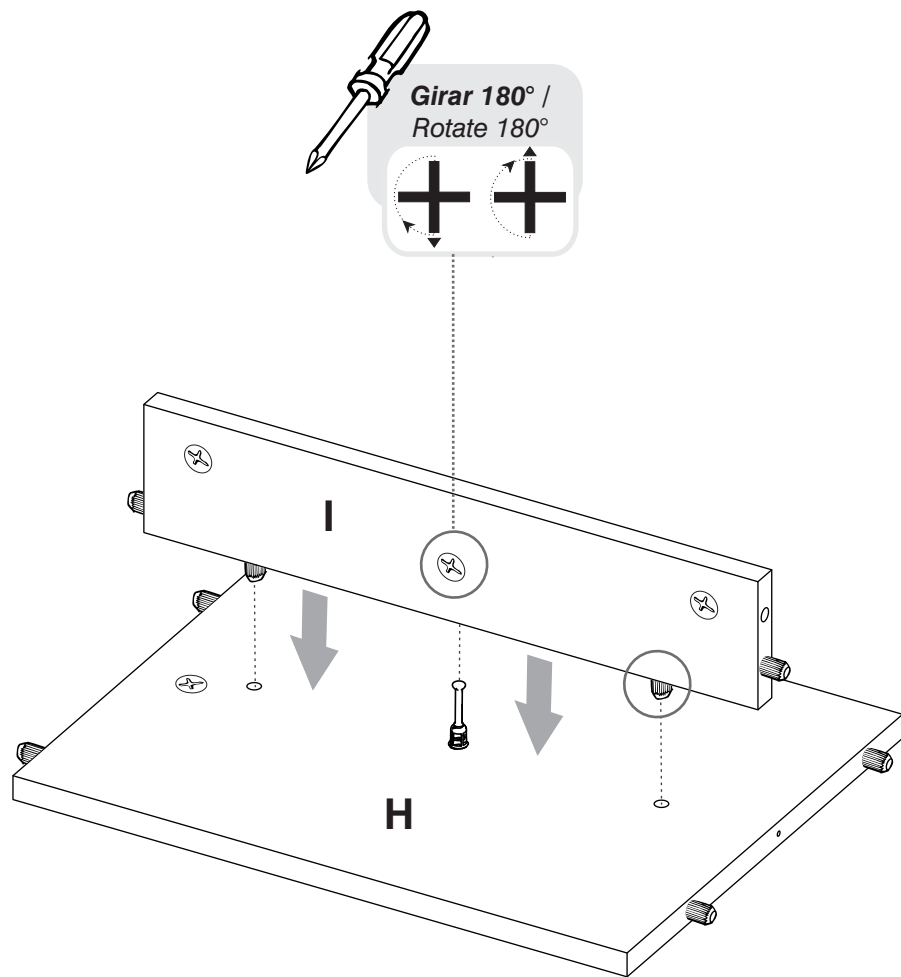
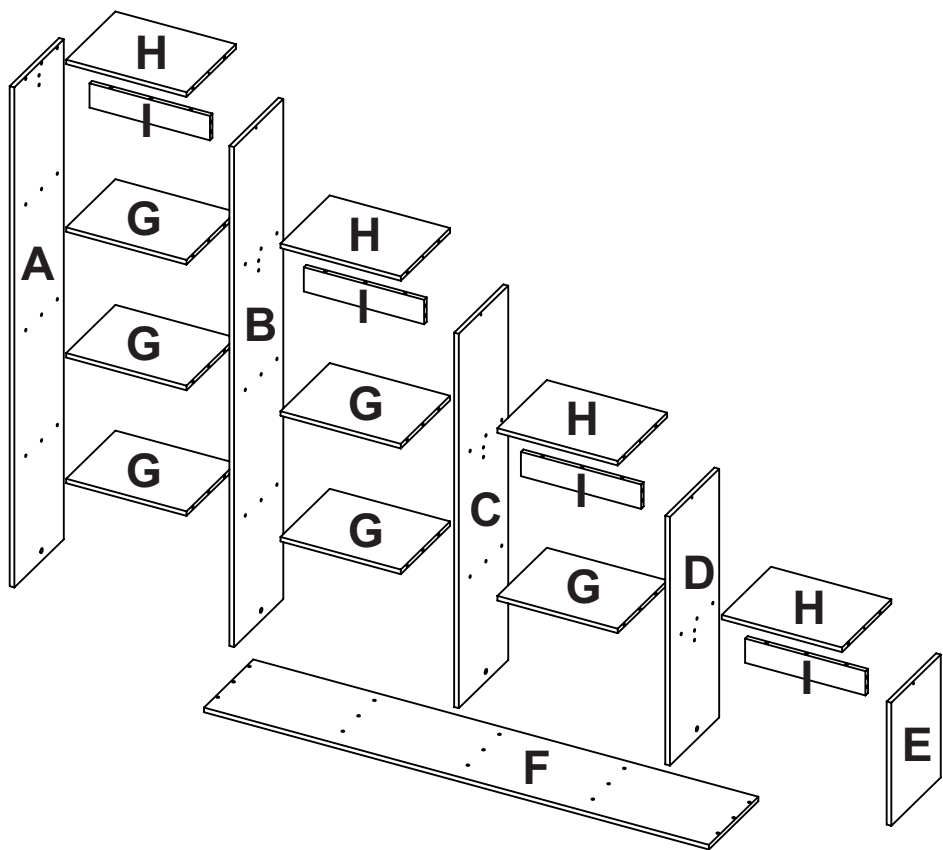


! IMPORTANTE

ANTES DE EMPEZAR A ARMAR EL MUEBLE LEA DETENIDAMENTE LAS INSTRUCCIONES.
SE RECOMIENDA ARMAR EL MUEBLE ACOSTADO SOBRE LA CAJA O SOBRE
UNA SUPERFICIE LISA Y CUBIERTA, PARA NO RAYARLO. / BEFORE STARTING TO
ASSEMBLE THE CABINET, READ CAREFULLY THE INSTRUCTIONS. IT IS RECOMMENDED
TO ASSEMBLE THE CABINET ON THE BOX OR LYING ON A SMOOTH SURFACE
TO PREVENT SCRATCHES.

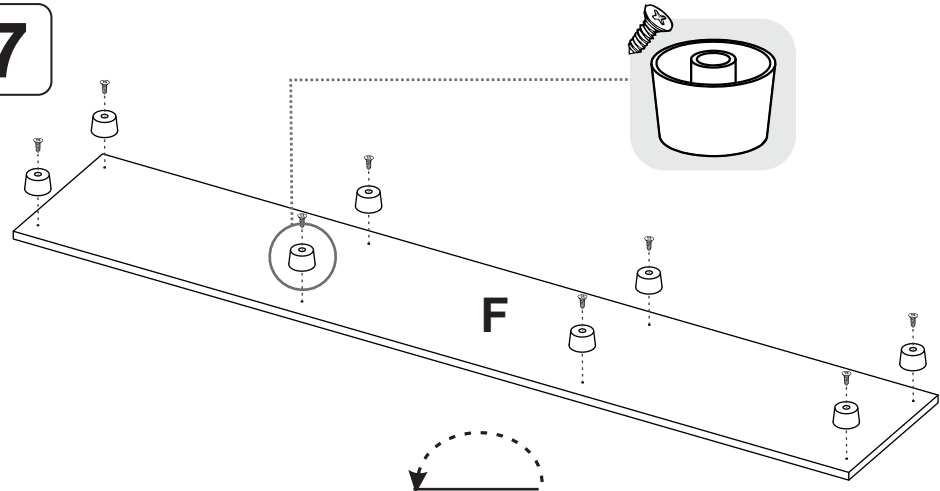


* (Herramientas NO incluidas) / (Tools not included)



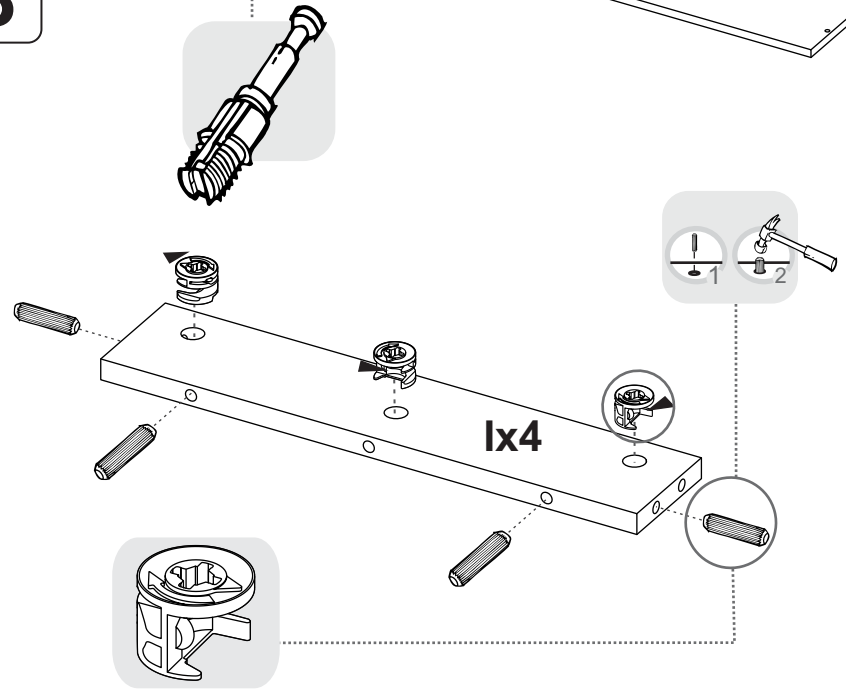
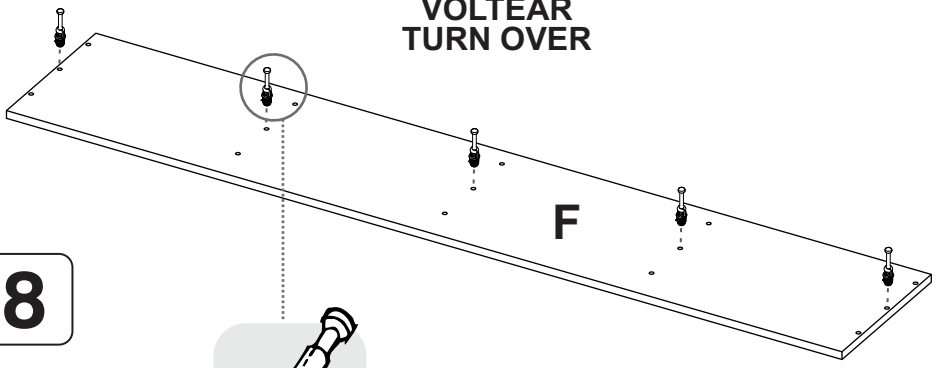
Repetir este paso con las otras piezas H - I / Repeat this step with the remaining pieces H - I

7

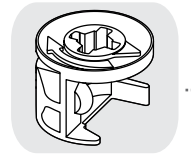
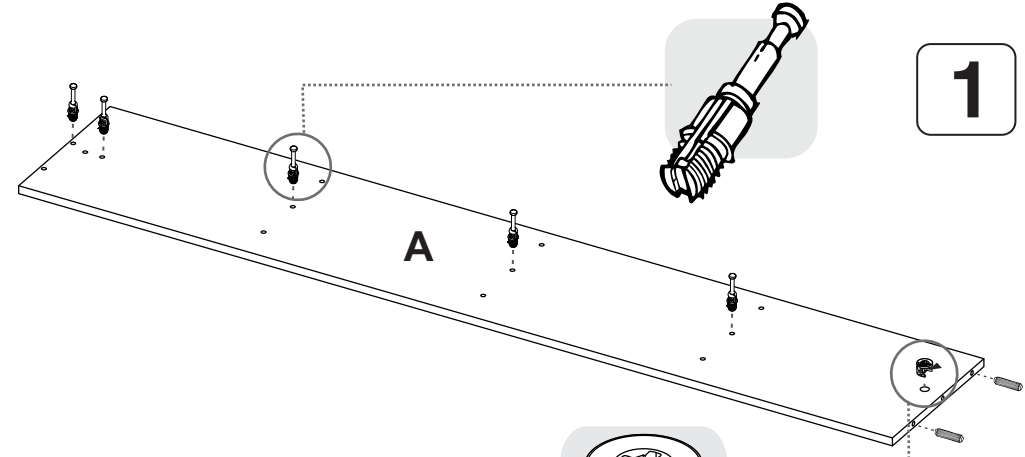


VOLTEAR
TURN OVER

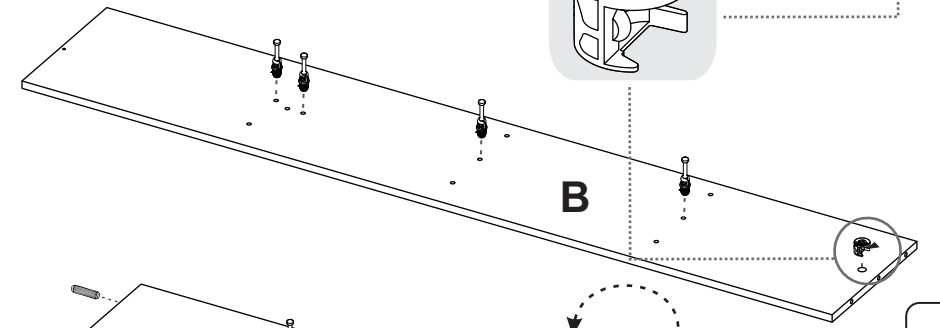
8



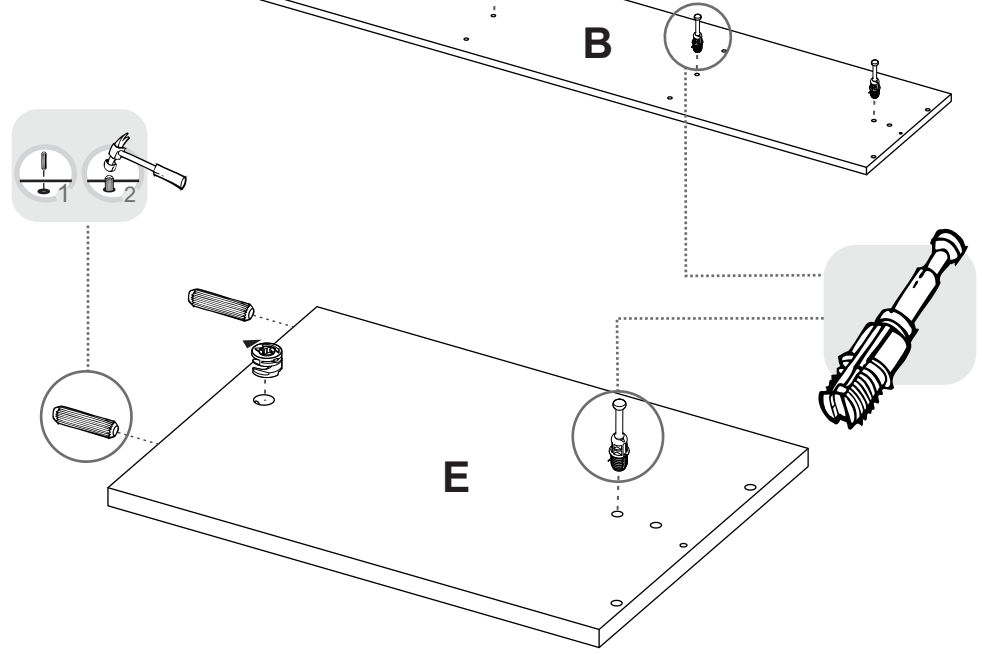
1



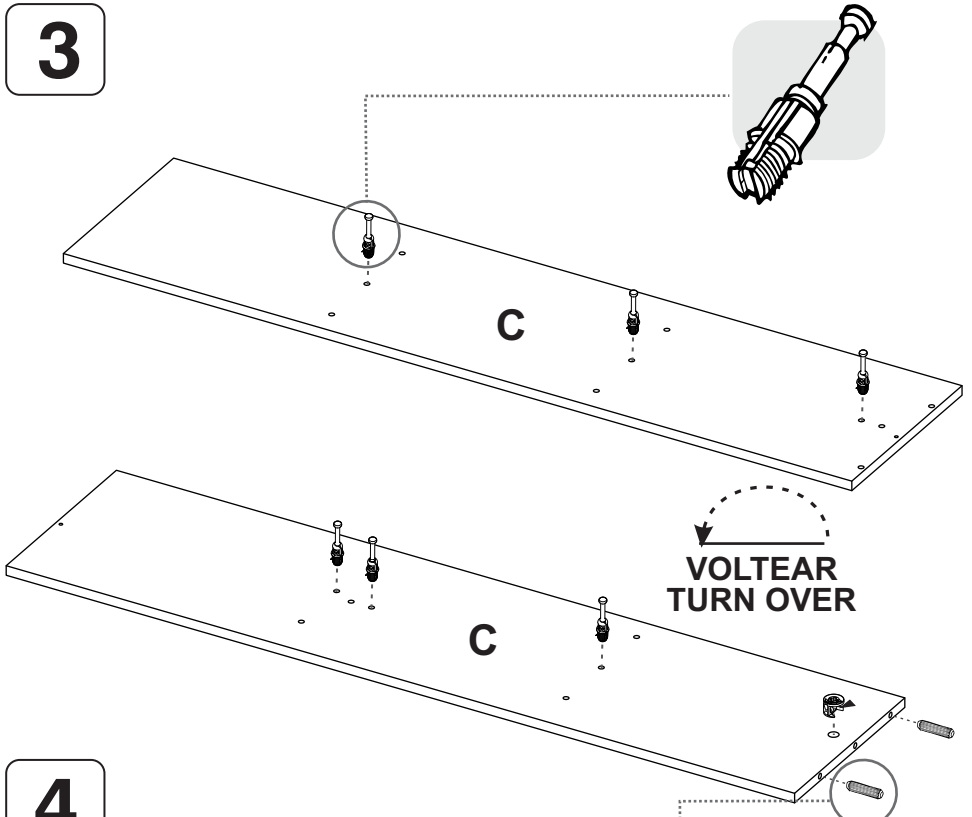
2



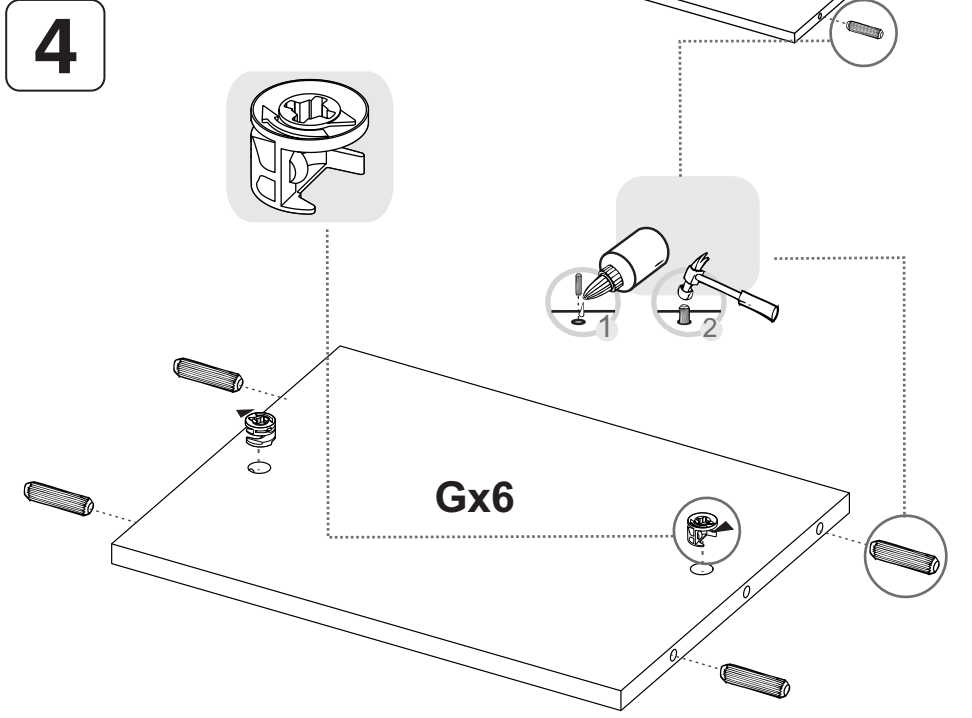
VOLTEAR
TURN OVER



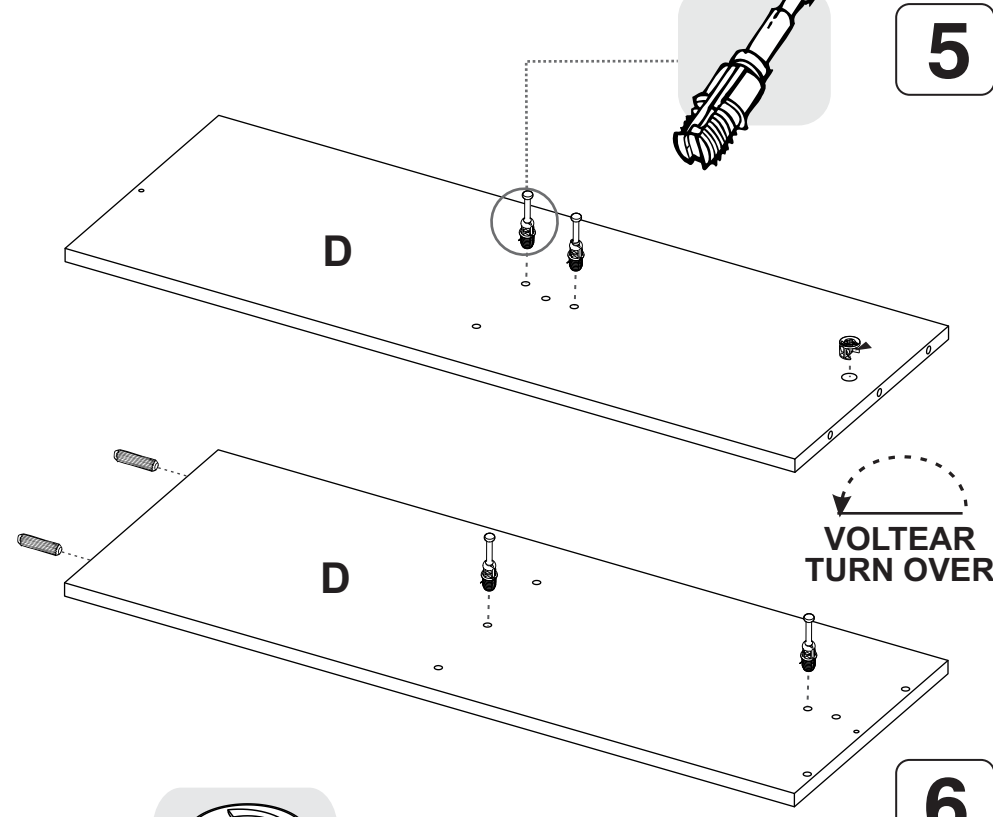
3



4



5



6

