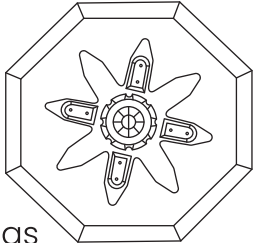


Instrucción de Montaje Compostera 160 Litros

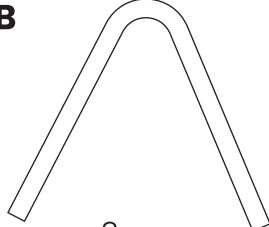
Lista de Partes

A



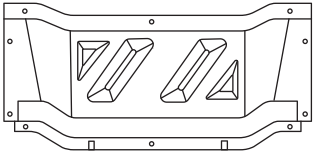
2pzas

BB



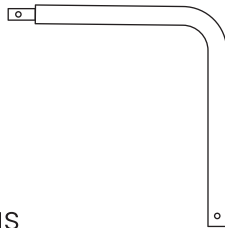
2pzas

B



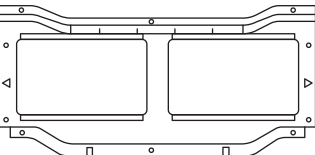
7pzas

CC



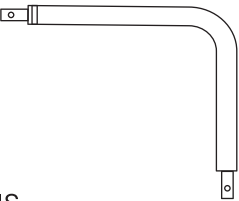
2pzas

C



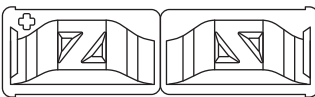
1pza

DD



2pzas

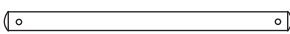
D



1pza

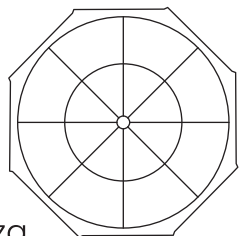
1pza

AA



1pza

E



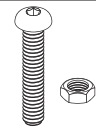
1pza

F



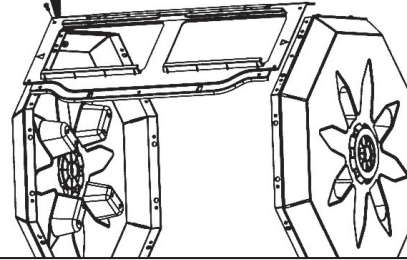
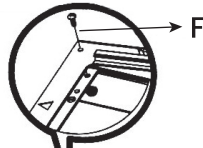
56pzas

G

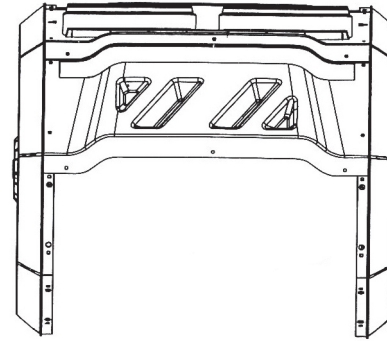


2pzas

1



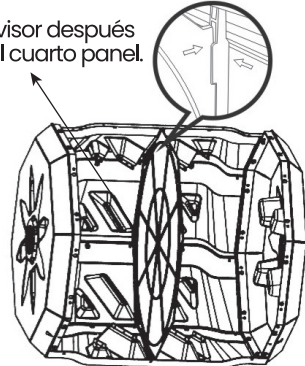
2



Elija un lado del plato C, luego fije el plato B en la secuencia.

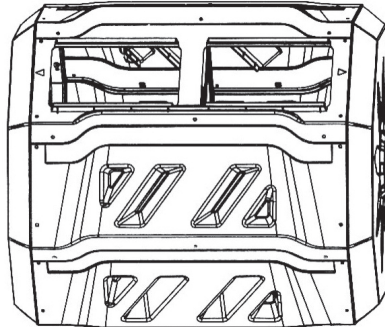
3

Instale el divisor después de añadir el cuarto panel.



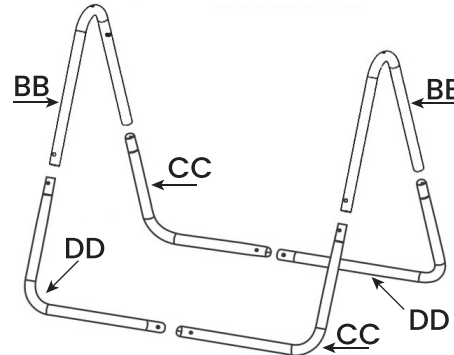
Asegúrese de que la flecha del divisor E esté cara a la flecha en el divisor B.

4

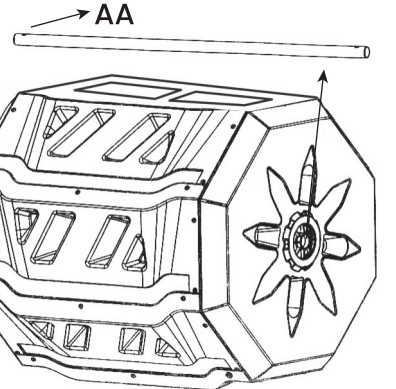


5

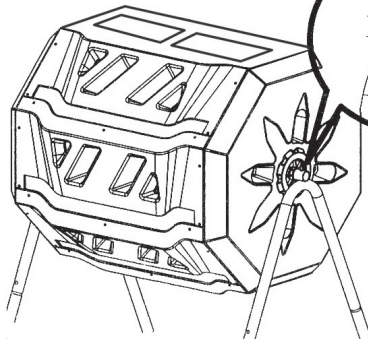
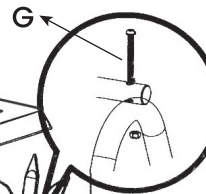
Montaje de soporte



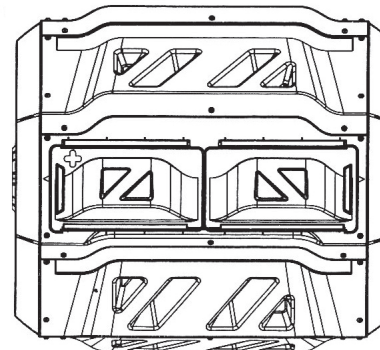
6



7



8



9

